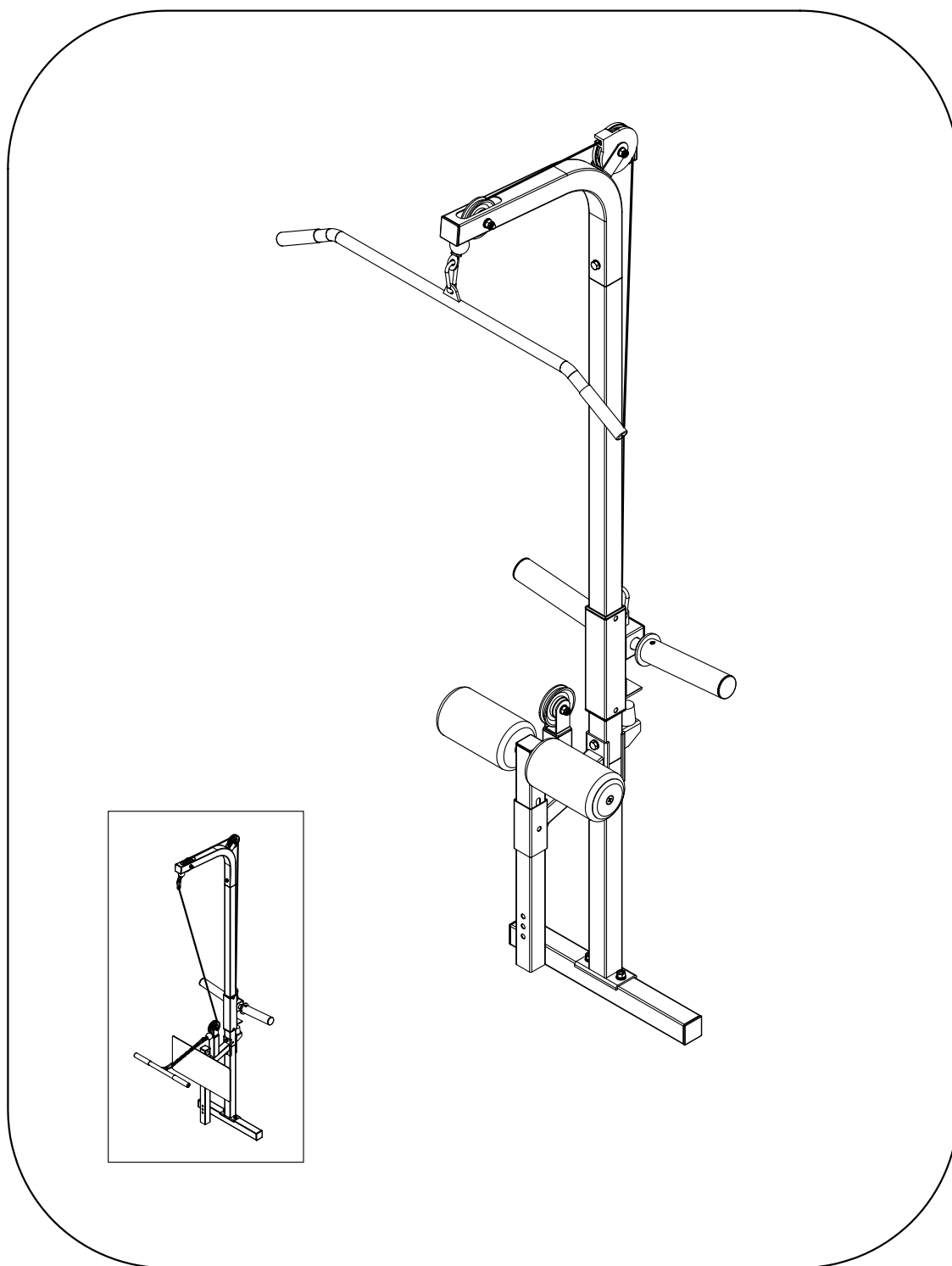


# РУКОВОДСТВО ПОЛЬЗОВАТЕЛЯ

## ОПЦИОН 4



## Важные меры предосторожности

---

Перед началом сборки, распакуйте все компоненты из коробок и убедитесь, что все сборочные единицы в наличии.

Примечание: затяните руками нейлоновые гайки и болты до полной сборки тренажера.

### **! ВНИМАНИЕ**

Прочтите все инструкции в данном руководстве перед использованием тренажера.

### **ВНИМАНИЕ!**




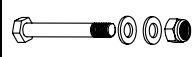

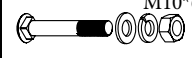

Перед использованием тренажера или перед началом каких-либо физических упражнений, проконсультируйтесь с врачом. Это особенно важно для лиц старше 35 лет и/или лиц с хроническими заболеваниями. Производитель не несет ответственности за травмы пользователя или материальный ущерб, понесенный во время использования данного оборудования.

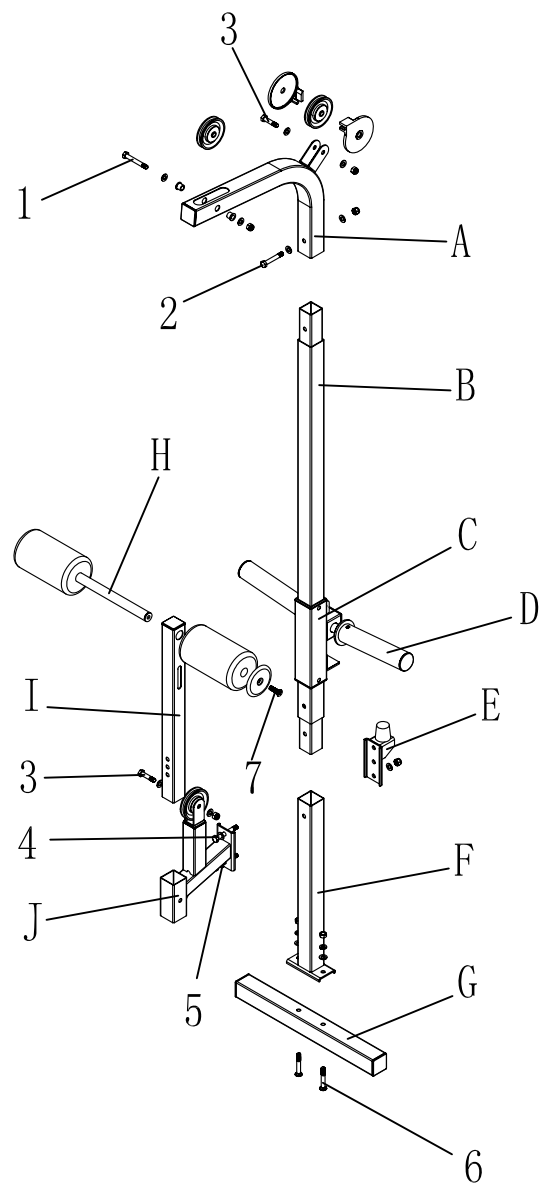
Владелец должен убедиться, что все остальные пользователи тренажера ознакомились с данным руководством и соблюдают все меры предосторожности и рекомендации.

## МЕРЫ ПРЕДОСТОРОЖНОСТИ

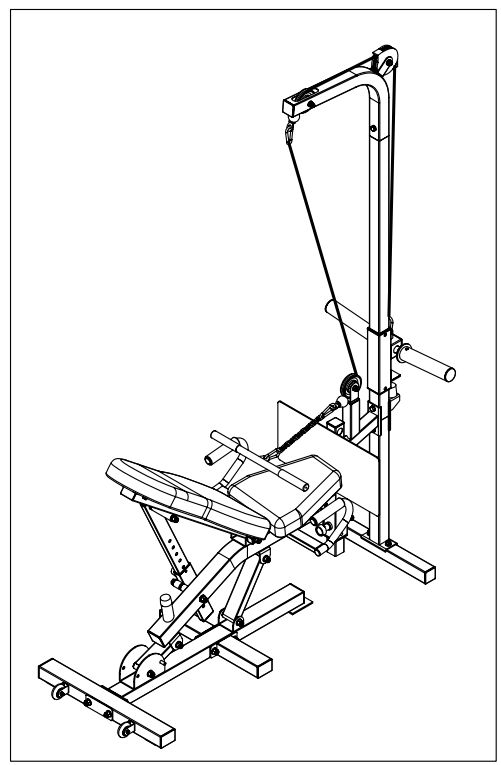
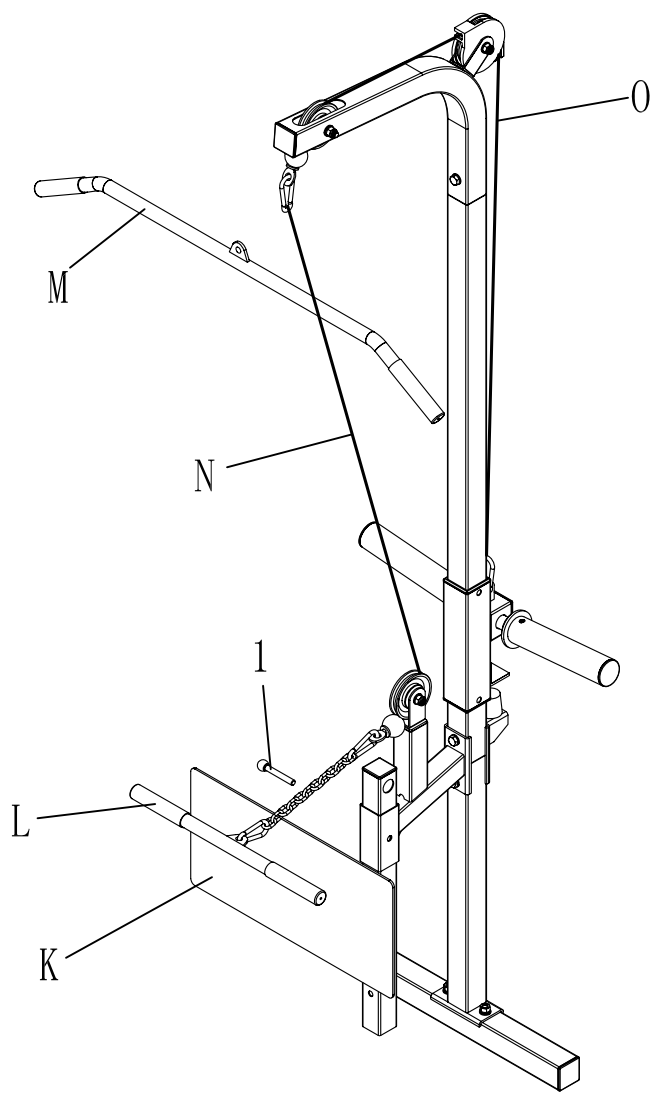
- Данное оборудование можно использовать только на ровной поверхности внутри помещения. Мы рекомендуем использовать спортивный коврик, чтобы защитить пол или ковер от повреждений и загрязнений.
- Надевайте удобную, качественную, спортивную обувь и подходящую одежду. Не используйте тренажер босиком, в открытых сандалях, носках или чулках!
- Перед использованием всегда проверяйте ваш тренажер, чтобы убедиться, что все детали в рабочем состоянии.
- Не оставляйте детей без присмотра около тренажера.



1	 M10*70 болт, шайба, контргайка X1	2	 M10*65 болт, шайба, контргайка X1
3	 M10*45 болт, шайба, контргайка X2	4	 M10*75 болт, шайба, контргайка X1
5	 M10*75 болт, шайба X1	6	 M10*65 болт, шайба, пружинная шайба, гайка X2
7	 M10*20 болт X2		



1		Штифт X1
---	---	-------------



## Основные правила безопасности

Использование тренажера может привести к травмам пользователя. Чтобы уменьшить риск, вы должны выполнять следующие правила:

1. Осматривайте оборудование перед использованием. Проверьте все гайки, болты, винты и штифты хорошо ли они затянуты. Также перед использованием проверяйте тросы, если они имеются. Немедленно замените все поврежденные детали. Никогда не используйте тренажер, если какие-то детали повреждены или отсутствуют. **НЕСОБЛЮДЕНИЕ ЭТИХ ПРАВИЛ ВЛЕЧЕТ ЗА СОБОЙ СЕРЬЕЗНЫЕ ТРАВМЫ.**
2. Держите чистыми тросы и все движущиеся части тренажера во время использования.
3. Всегда проверяйте что все соединения закрыты, когда выполняете различные упражнения.
4. Тренируйтесь осторожно, поддерживайте постоянный щадящий темп при выполнении упражнений; никогда не делайте резких или вялых движений, они могут повлечь за собой травмы.
5. Рекомендуется выполнять тренировку под присмотром вашего фитнес партнера.
6. Не позволяйте детям или несовершеннолетним играть рядом с тренажером.
7. Проконсультируйтесь с врачом перед тем, как начать тренировки.

**Для вашей безопасности не начинайте тренировку, не ознакомившись с инструкцией.**

Регулярные проверки и обслуживание очень важны для безопасности и работоспособности устройства. При производстве тренажера использованы материалы наилучшего качества, но наличие бракованных деталей не исключено. Внимательно осматривайте свой тренажер, как указано в руководстве по безопасности. Будьте уверены, что поврежденные детали будут заменены в период гарантийного обслуживания. Гарантия не освобождает вас от тщательной, внимательной, ежедневной проверки состояния тренажера, в том числе и техническое обслуживание оборудования, за которое несет ответственность владелец:

1. Всегда осуществляйте надлежащий контроль за всеми пользователями.
2. Проинструктируйте всех пользователей о корректном использовании тренажера.
3. Убедитесь, что все владельцы и персональные тренеры, которые будут инструктировать пользователей, имеют надлежащую подготовку и знают как функционирует, регулируется и настраивается тренажер. Также убедитесь, что тренеры обеспечат надлежащий инструктаж конечных пользователей об основах силовых тренировок.

### Тросы

1. Пока тренажер не используется, внимательно прощупайте пальцами трос вдоль, чтобы выявить истонченные или выпуклые поверхности. Немедленно замените тросы при выявлении первых признаков износа. Не используйте оборудование до тех пор, пока поврежденные тросы не будут заменены.
2. Зрительно проверьте тросы на разрыв, расслаивание или выцветание.
3. Проверьте не ослабли ли тросы и отрегулируйте натяжение при необходимости.
4. Проверьте, чтобы контргайка на верхнем болтом штока была затянута.

### Обивочный материал

1. Протирайте тренажер перед каждой тренировкой.
2. Периодически с помощью мыльного раствора или жидкого вина чистите обивку. Не следует использовать абразивный очиститель, который не предназначен для вина.
3. Вынимайте острые и заостренные предметы из карманов перед тренировкой.

### Гайки/Болты/Крепеж

1. Периодически проверяйте все гайки и болты. Затяните их при необходимости, если болты кажутся раскрученными.
2. Периодически повторно затягивайте весь крепеж, чтобы убедиться, что все крепежные узлы надежно затянуты.

### Направляющие

Протирайте пыль влажной тряпкой. Смазывайте силиконовой или тефлоновой смазкой детали.

### Регулировка/Стопорные штифты/Регулировка ручек

1. Проверьте все детали на износ или повреждения.
2. Проверьте пружины в соединительных узлах и штифтах, чтобы регулировать нагрузку.
3. Если пружина западает или потеряла жесткость, немедленно её замените.

### Анти-проскальзывающая поверхность

Замените её, если появился износ или она стала скользкой.