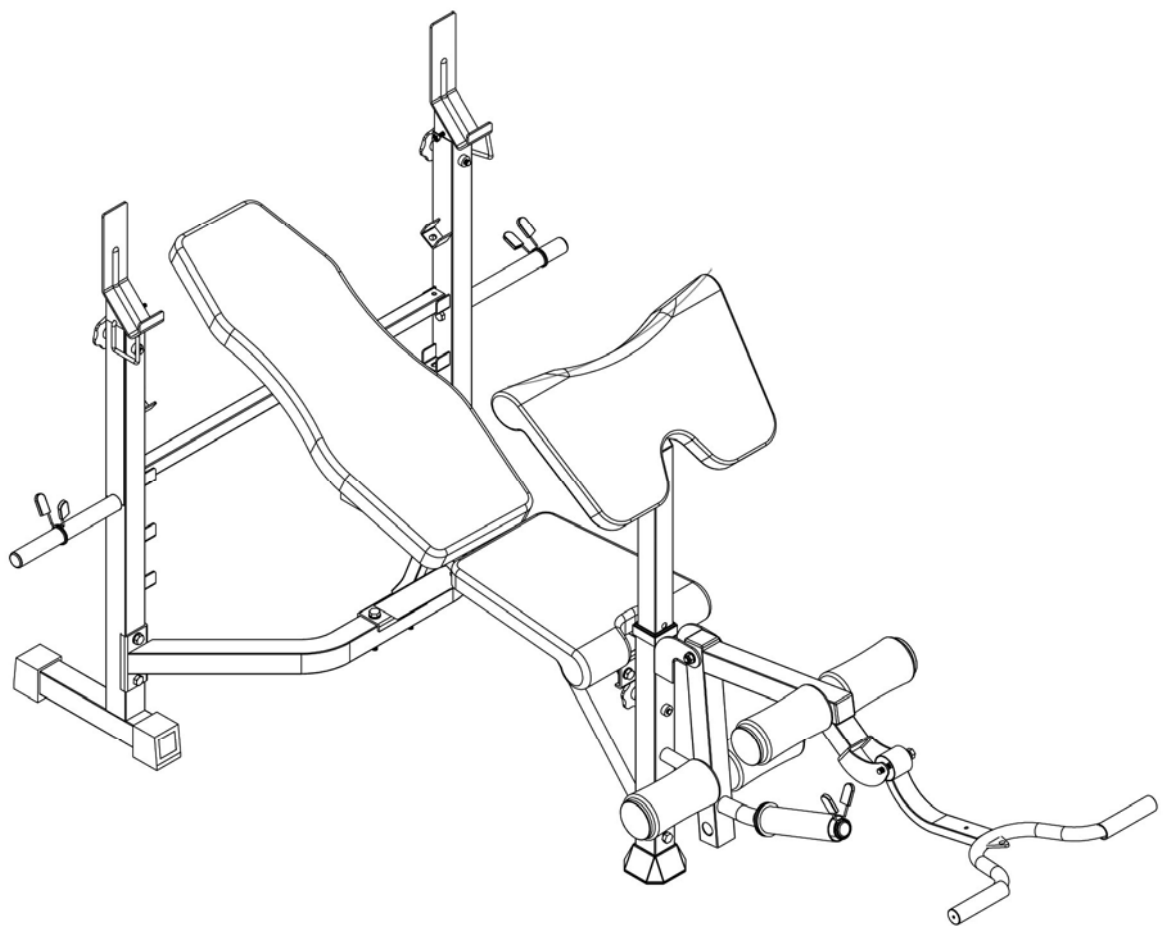
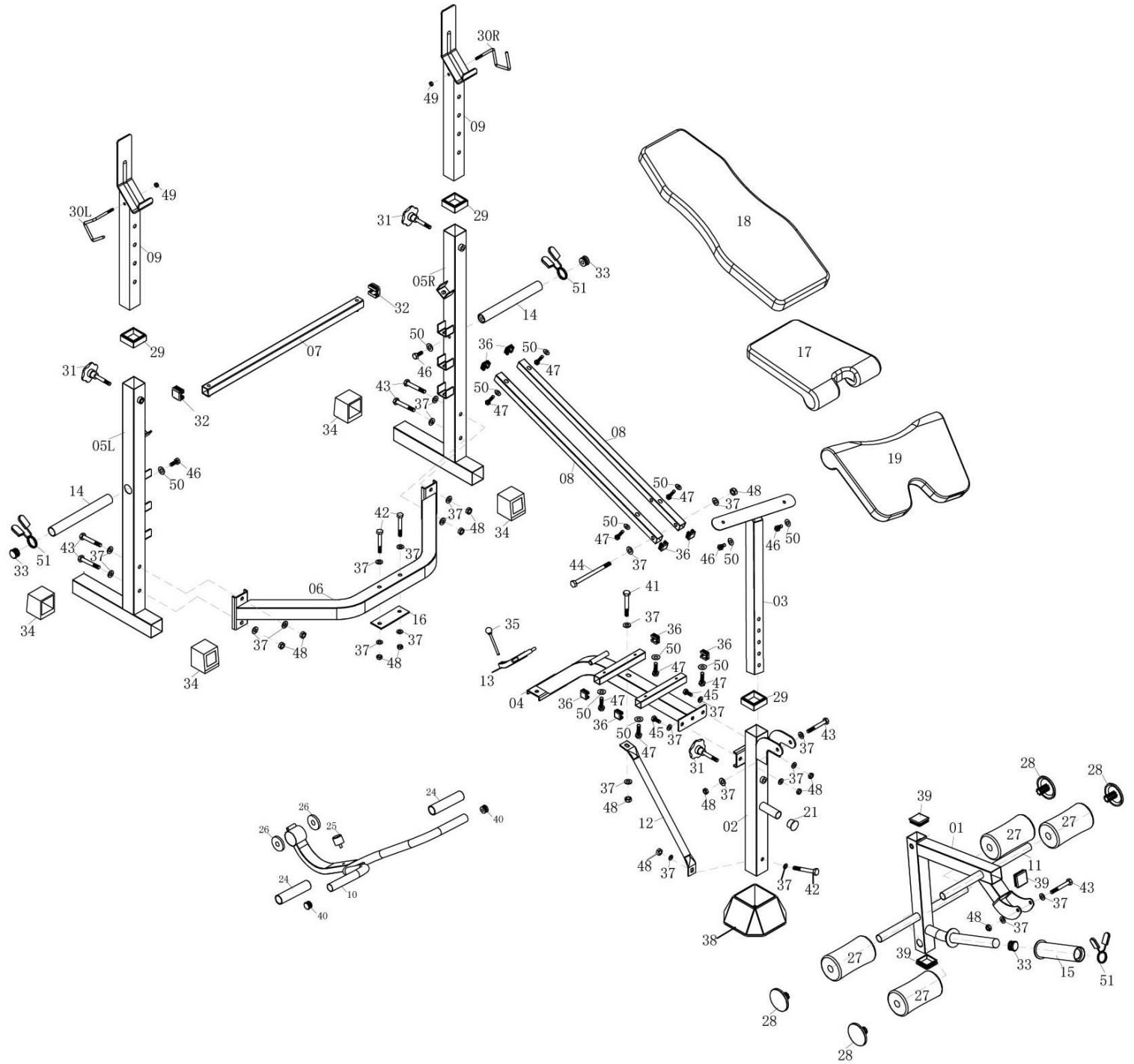







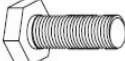



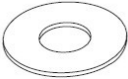

**СКАМЬЯ ПОД ШТАНГУ**  
**D7828 DFC**  
**ИНСТРУКЦИЯ ПО СБОРКЕ**



# СБОРОЧНЫЙ ЧЕРТЕЖ



## СПИСОК КРЕПЕЖА

		
<p>41. M10 x 65mm Болт с шестигр. головкой 1шт</p>	<p>42. M10 x 70mm Болт с шестигр. головкой 3шт</p>	<p>43. M10 x 75mm Болт с шестигр. головкой 6шт</p>
		
<p>44. M10 x 140mm Болт с шестигр. головкой 1шт</p>	<p>45. M10 x 25mm Болт с шестигр. головкой 2шт</p>	<p>46. M8 x 20mm Болт с шестигр. головкой 4шт</p>
		
<p>47. M8 x 40mm Болт с шестигр. головкой 8шт</p>	<p>48. M10 Нейлоновая гайка 13шт</p>	<p>49. M8 Нейлоновая гайка 2шт</p>
		
<p>50. M8 Шайба 12шт</p>	<p>37. M10 Шайба 26шт</p>	

## СПЕЦИФИКАЦИЯ ДЕТАЛЕЙ

No.	Описание	К-во	No.	Описание	К-во
1	Экстензия ног	1	28	Заглушка	4
2	Передняя стойка	1	29	Квадратная открытая вставка	3
3	Опора парты под бицепс	1	30	Предохранительный крюк	2
4	Основная рама	1	R/L		
5	Стойка правая и левая	2	31	Ручка	3
R/L			32	Квадр. внутр. заглушка 30mm	2
6	Задняя поперечная трубка	1	33	Кругл. внутр. заглушка 25mm	4
7	Регулировка спинки	1	34	Заглушки стойки	4
8	Опора спинки		35	Фиксатор Ø10 x 100mm	1
9	Регулировка стойки	2	36	Квадр. внутр. заглушка 25mm	9
10	Рукоятка	1	37	Шайба M10	26
11	Трубка под подушечки	2	38	Ножка	1
12	Стабилизатор	1	39	Квадр. внутр. заглушка 45mm	3
13	Фиксатор спинки	1	40	Кругл. внутр. заглушка 25mm	2
14	Держатель грузов	2	41	Болт M10 x 65mm	1
15	Соединительная трубка держателя грузов	1	42	Болт M10 x 70mm	3
16	Пластина	1	43	Болт M10 x 75mm	4
17	Сиденье	1	44	Болт M10 x 140mm	1
18	Спинка	1	45	Болт M10 x 25mm	2
19	Парта под бицепс	1	46	Болт M8 x 20mm	4
21	Круглая заглушка	1	47	Болт M8 x 40mm	8
24	Ручка	2	48	Нейлоновая гайка M10	13
25	Резиновый амортизатор	1	49	Нейлоновая гайка M8	2
26	Пластиковое кольцо	2	50	Шайба M8	12
27	Подушечка	4	51	Пружинный зажим	3

\* Кол-во может отличаться от идентификатора деталей, поскольку некоторые предварительно собраны.

# ЭТАПЫ СБОРКИ

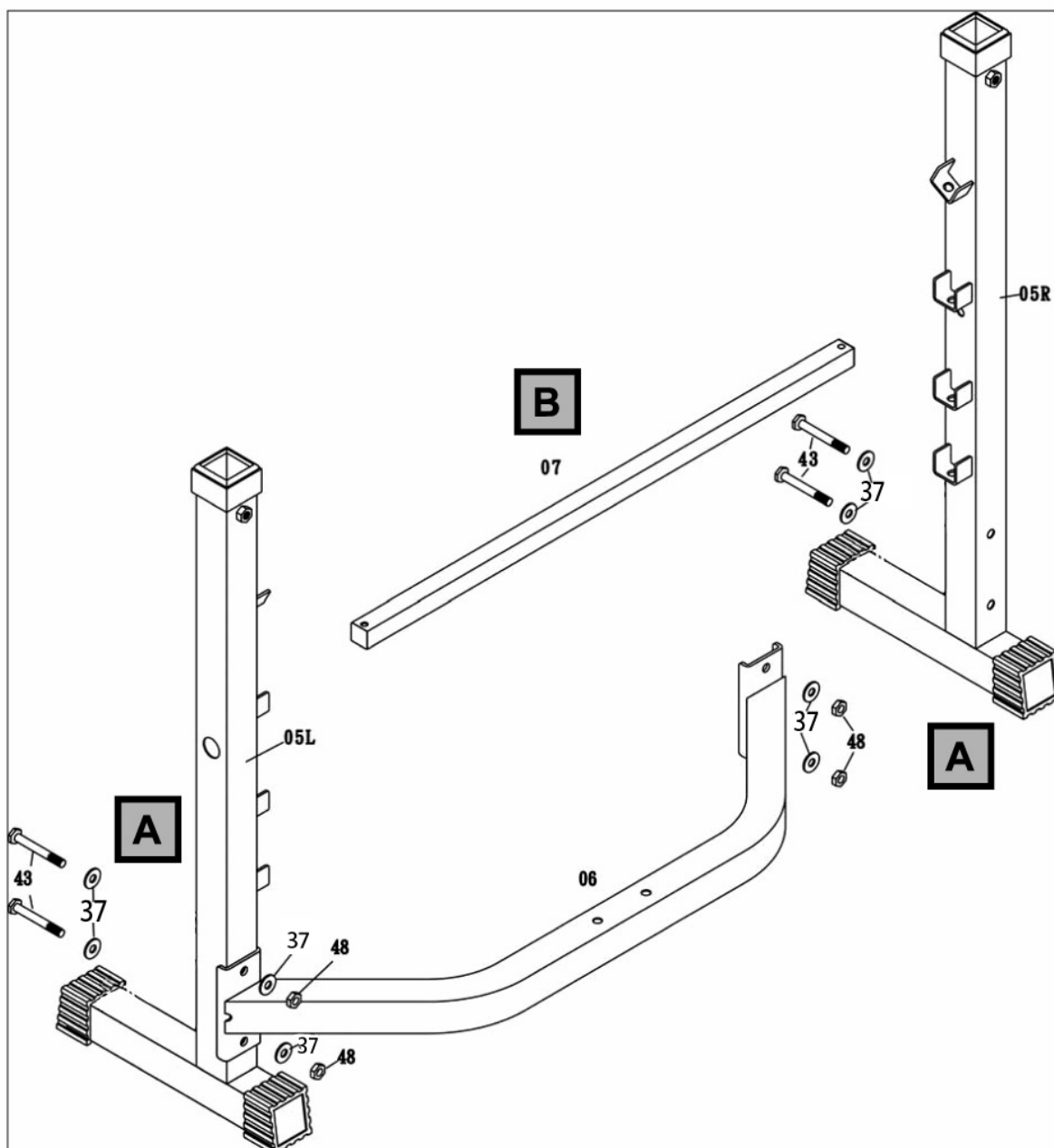
## ШАГ 1

А. Установите обе стойки (05 R&L) на ровном поле. Расположите заднюю поперечную трубку (06) между двух стоек.

Вставьте болт (43) вместе с двумя шайбами (52) через стойки (05 R&L) в заднюю поперечную трубку (06).

Закрепите стойки (05 R&L) и заднюю поперечную трубку (06) двумя шайбами (52) и затяните нейлоновой гайкой (48).

В. Расположите регулировку спинки (07) между двумя стойками (05 R&L).

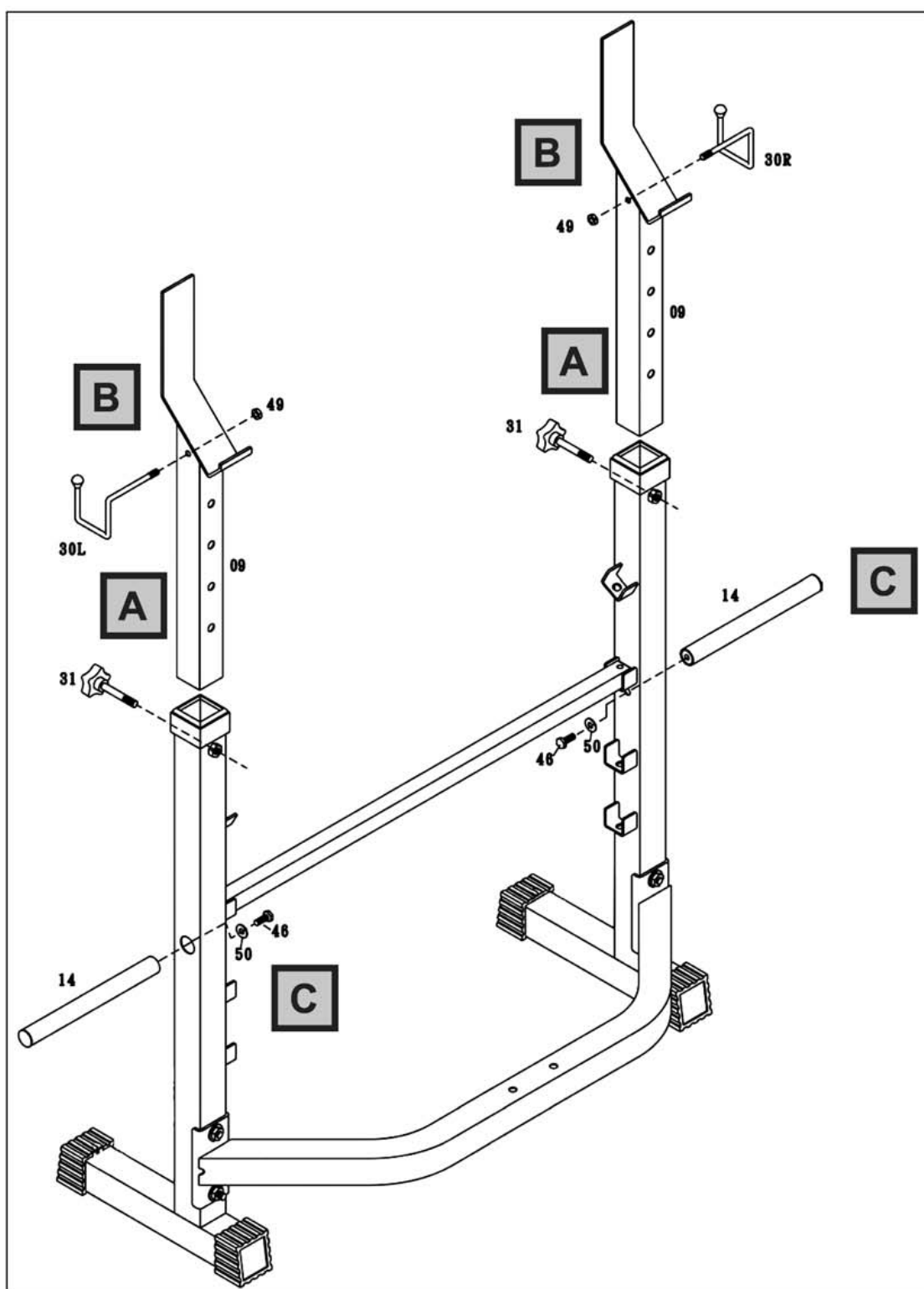


## ШАГ 2

А. Вставьте обе регулировочные стойки (09) в стойку (05R&L). Закрепите регулировочную стойку (09) ручкой (31).

В. Вставьте предохранительный крюк (30 R/L) в верхнюю часть регулировочной стойки (09). Закрепите предохранительный крюк (30 R/L) с помощью нейлоновой гайки (49).

С. Вставьте два держателя грузов (14) сбоку стойки (05R&L). Закрепите держатель грузов (14) двумя шайбами (50) и двумя болтами (46)

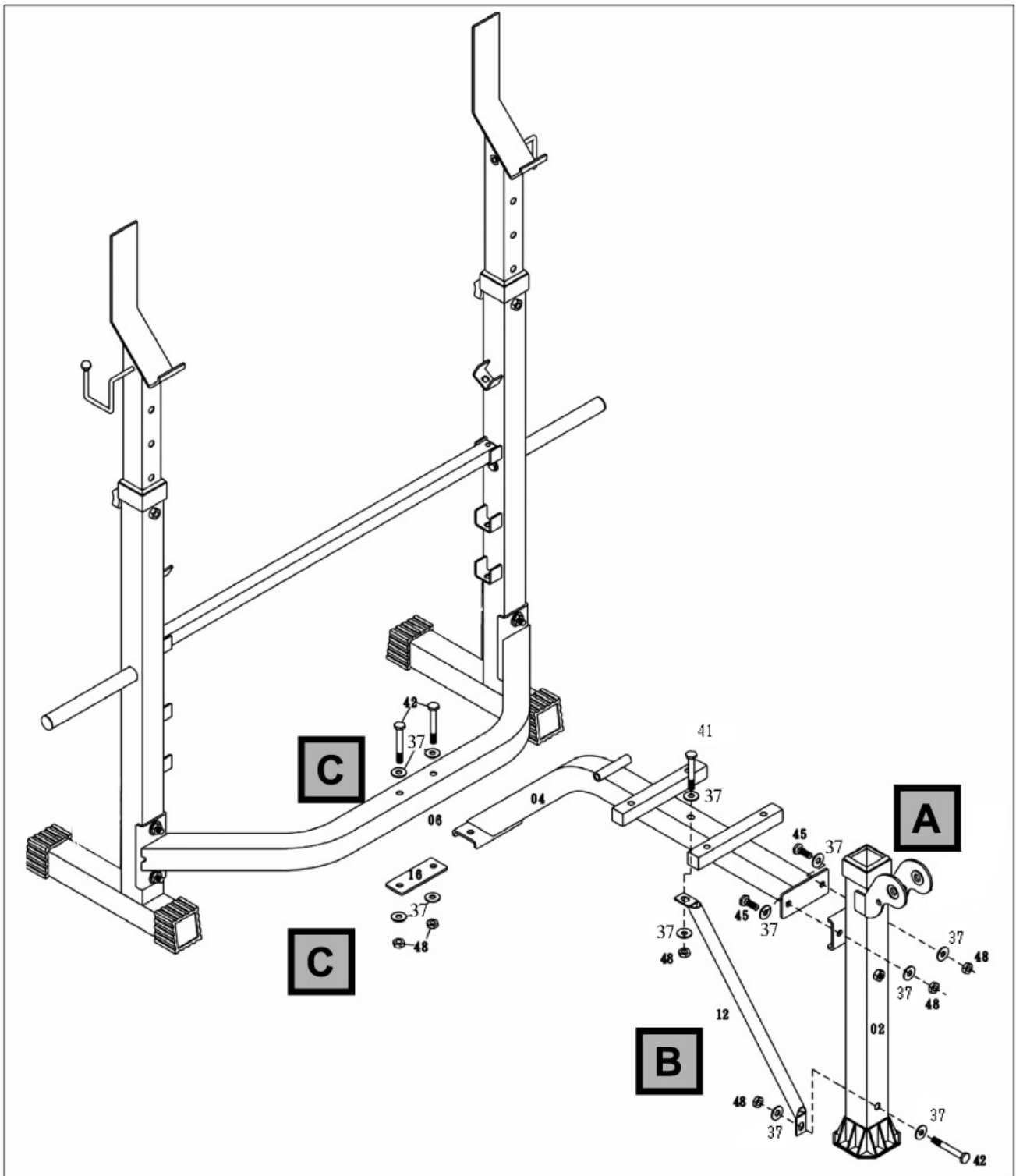


### ШАГ 3

А. Прикрепите переднюю стойку (02) к передней части основной рамы (04). Закрепите переднюю стойку (02), вставив два болта (45), две шайбы (52) в переднюю стойку и, затянув двумя шайбами (52) и двумя нейлоновыми гайками (48).

В. Прикрепите стабилизатор (12) к нижней части основной рамы и передней стойке. Закрепите, используя один болт (41) и один болт (42), четыре шайбы (52) и две нейлоновые гайки (48).

С. Прикрепите основную раму (04) к задней поперечной трубке (06). Закрепите, вставив два болта (42) и две шайбы (37), и затяните, используя пластину (16), две шайбы (37) и две нейлоновые гайки (48).



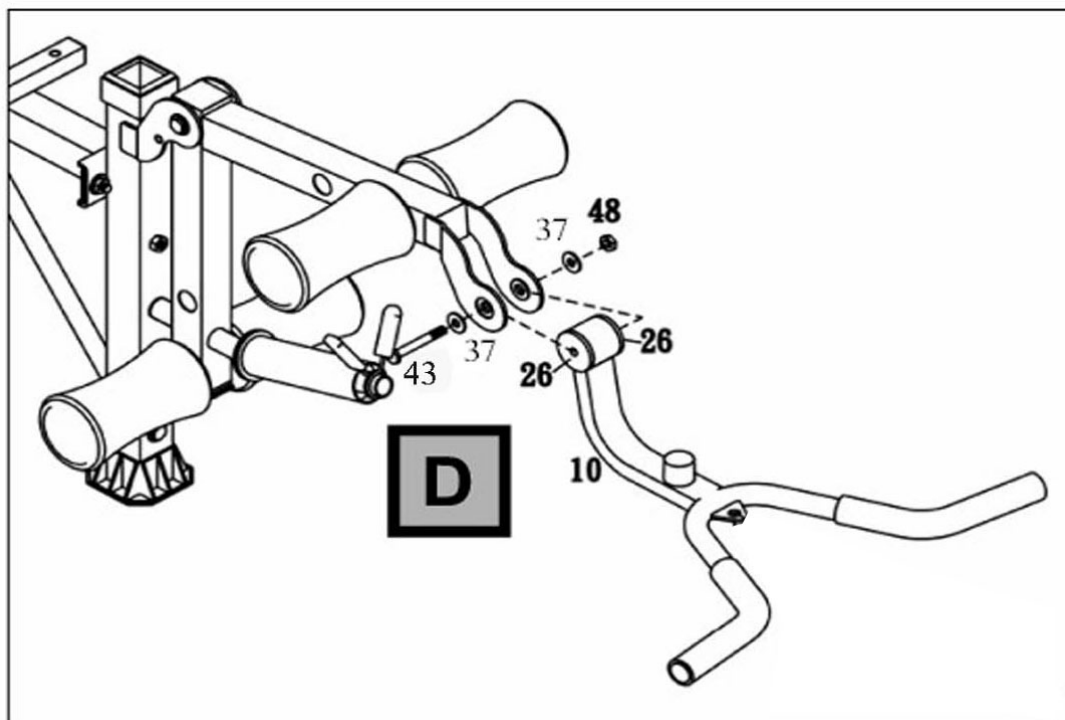
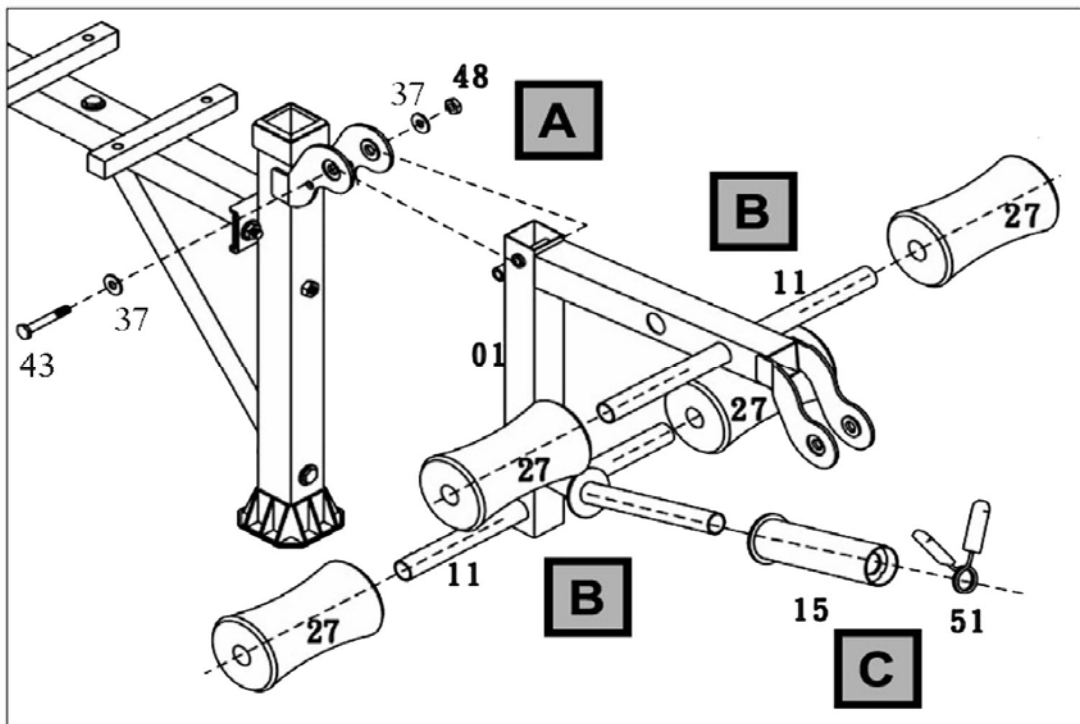
#### ШАГ 4

А. Прикрепите экстензию ног (01) к передней стойке. Закрепите болтом (43), двумя шайбами (37), и затяните нейлоновой гайкой (48).

В. Вставьте две трубки под подушечки (11) в верхнюю и нижнюю часть экстензии ног (01). Наденьте четыре подушечки (27) на каждый конец трубки под подушечки (11).

С. Вставьте соединительную трубку (15) в экстензию ног и закрепите пружинным зажимом (51).

Д. Прикрепите рукоятку (10) к передней части экстензии ног (01), закрепите болтом (43), двумя шайбами (37) и нейлоновой гайкой (48).



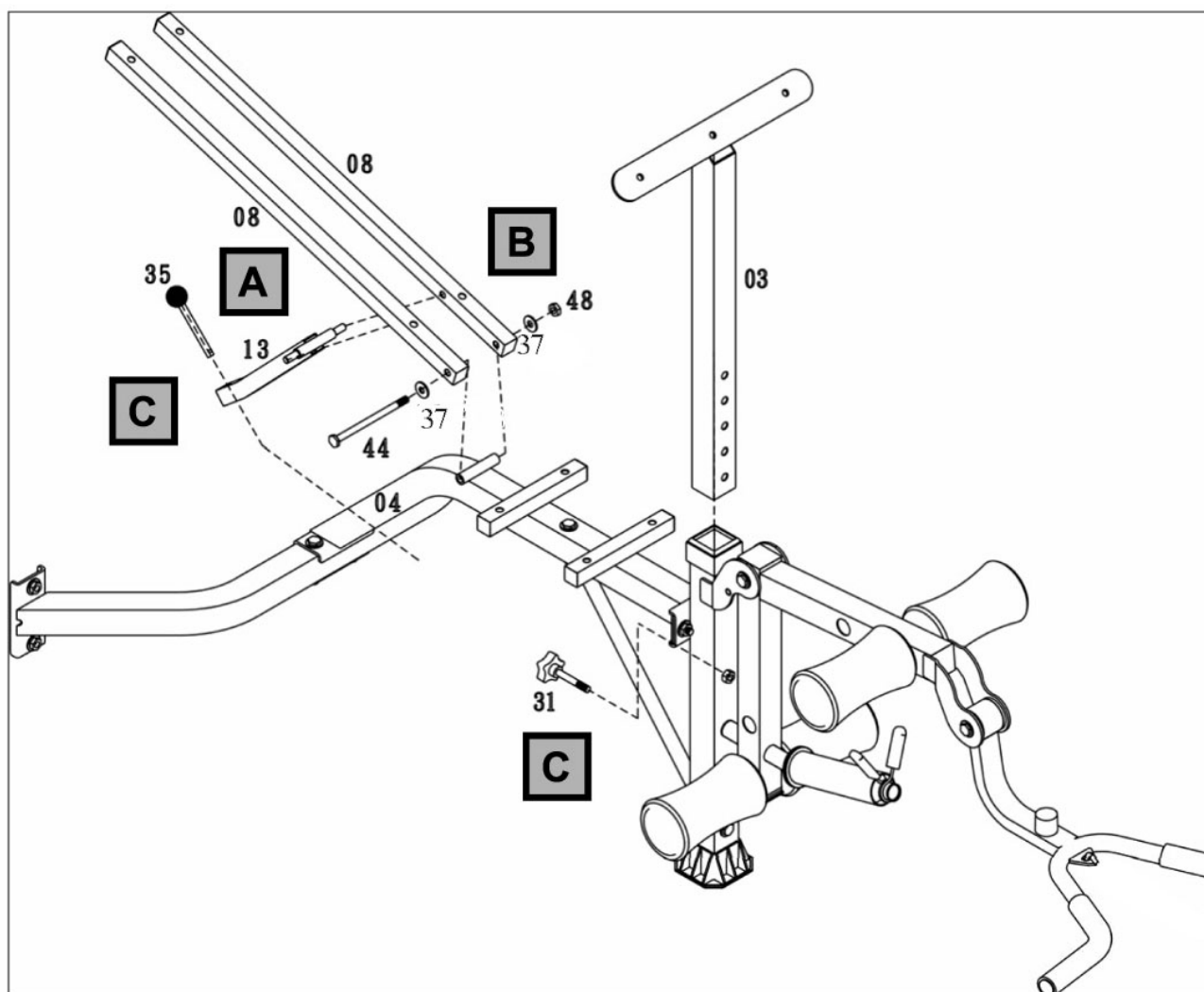


## ШАГ 5

А. Закрепите фиксатор спинки (13) между двух опор спинки (08).

В. Прикрепите опору спинки (08) к основной раме (04) и закрепите болтом (44), двумя шайбами (37) и нейлоновой гайкой (48).

С. Вставьте фиксатор (35) в нижнее отверстие фиксатора спинки (13). Вставьте опору локтя под бицепс (03) в верхнюю часть передней стойки. Затяните ручкой (31).



## ШАГ 6

А. Расположите сиденье (17) в передней части основной рамы (04). Вставьте и закрепите четыре болта (47) вместе с четырьмя шайбами (50) под сиденьем (17).

В. Расположите спинку (18) на опоре спинки (08). Вставьте и закрепите четыре болта (47) вместе с четырьмя шайбами (50) под спинкой (18).

С. Прикрепите парту под бицепс (19) к опоре (03), используя два болта (46) вместе с двумя шайбами (50).

