



# Велотренажёр Dual Bike

Для тренировки рук и ног

Артикул: B6008



4. Нажмите на шариковый фиксатор, затем установите верхнюю часть стойки в нижнюю таким образом, чтобы фиксатор попал в одно из отверстий на нижней части стойки.



5. Прикрепите ручки к стойке велотренажёра с помощью двух комплектов крепёжных деталей – по два коротких винта 5 x 58мм и две шайбы. Крепёжные детали следует устанавливать в направлении А, указанном на рисунке 5. Затягивайте винты до тех пор, пока ручки не примут стабильное положение.



Благодарим Вас за приобретение велотренажёра Dual Bike. Данный тренажёр подойдет как для тренировки ног, так и для рук. Регулярные занятия на тренажёре способствуют улучшению кровообращения, что особенно важно для пользователей старшего возраста.

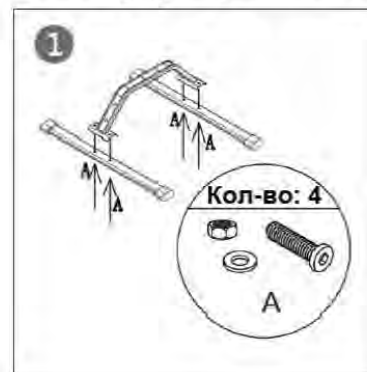


## Меры предосторожности

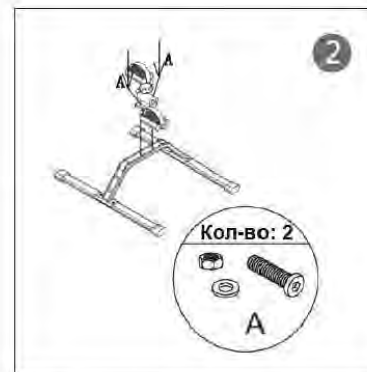
**Внимание:** Чтобы избежать травм или повреждения оборудования, перед использованием велотренажёра ознакомьтесь со всеми инструкциями, представленными в данном руководстве.

- Во время занятий на тренажёре Вы должны сидеть на стуле.
- Если во время работы с тренажёром Вы почувствуете себя плохо, немедленно прекратите тренировку.
- Дети и пожилые люди могут заниматься на велотренажёре только под присмотром ответственного за их безопасность лица, ознакомленного с данным руководством.
- Тренажёр следует устанавливать на твёрдую ровную поверхность.

## Инструкции по сборке:



1. Установите соединительную трубку на опоры велотренажёра. Закрепите конструкцию с помощью четырёх комплектов крепёжных деталей - винтов 8 x 28мм и шайб. Затягивайте винты до тех пор, пока опорная конструкция не примет стабильное положение (см. рис. 1).



2. К полученной конструкции прикрепите педали, используя два комплекта крепёжных деталей – винтов 8 x 28мм и шайб.



3. Вставьте стойку в опорную конструкцию, закрепите её с помощью двух длинных винтов 8 x 50мм и двух шайб – для крепления одной стороны понадобится изогнутая шайба, для другой – плоская шайба. Затягивайте винты до тех пор, пока стойка не примет стабильное положение.