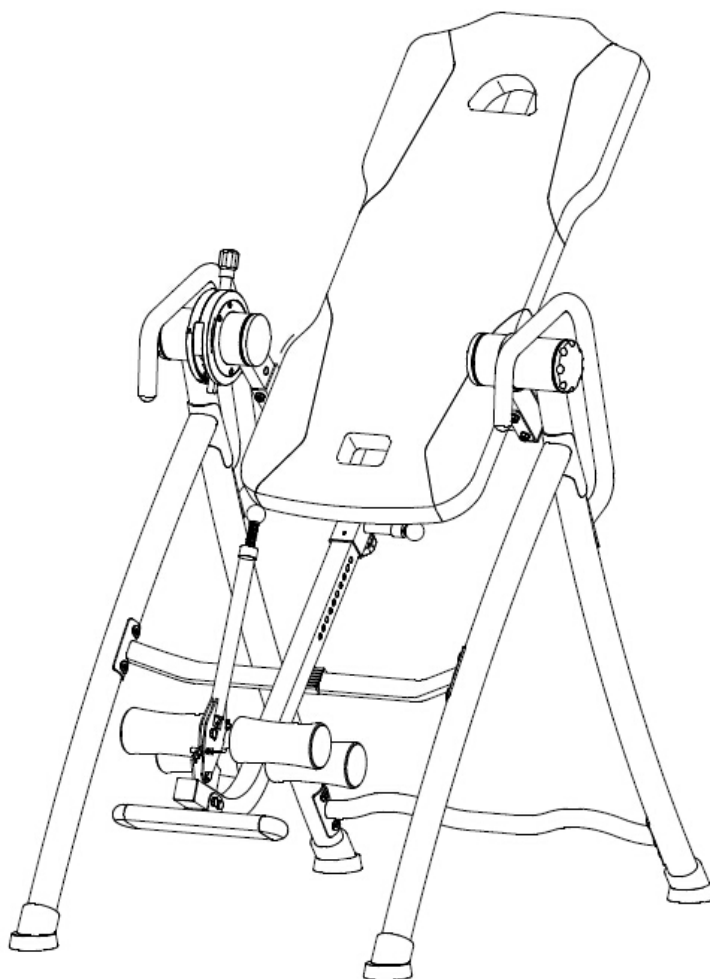


ИНВЕРСИОННЫЙ СТОЛ

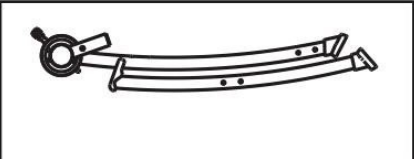

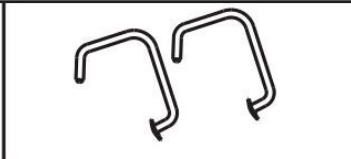





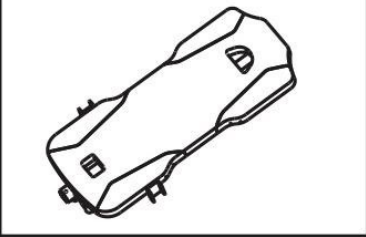

DFC XJ-CI-16TL

Инструкция по сборке

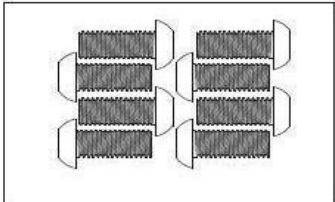
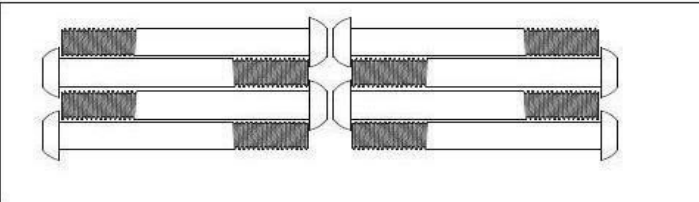
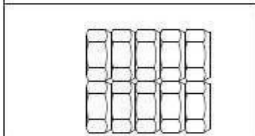
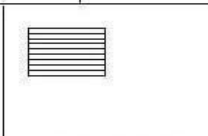
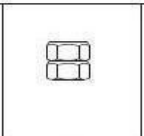
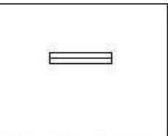
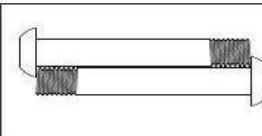


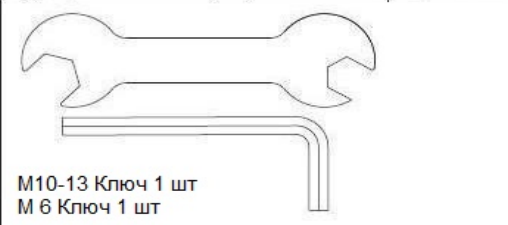


Продукт может незначительно отличаться от изображения выше, данные изменения вносятся без предупреждения.

Сборочные единицы

					
1. Рама А 1 шт		2. Рама В 1 шт		10. Рукоятка 2 шт	
					
3. Передняя перекладина 1 шт	4. Задняя перекладина 1 шт	17. Заглушка 4 шт	16.Ролик(1 шт) 18.Ролик(1 шт)	19. Подножка	
					
9. Спинка 1 шт		20. Регулировочная рукоятка			

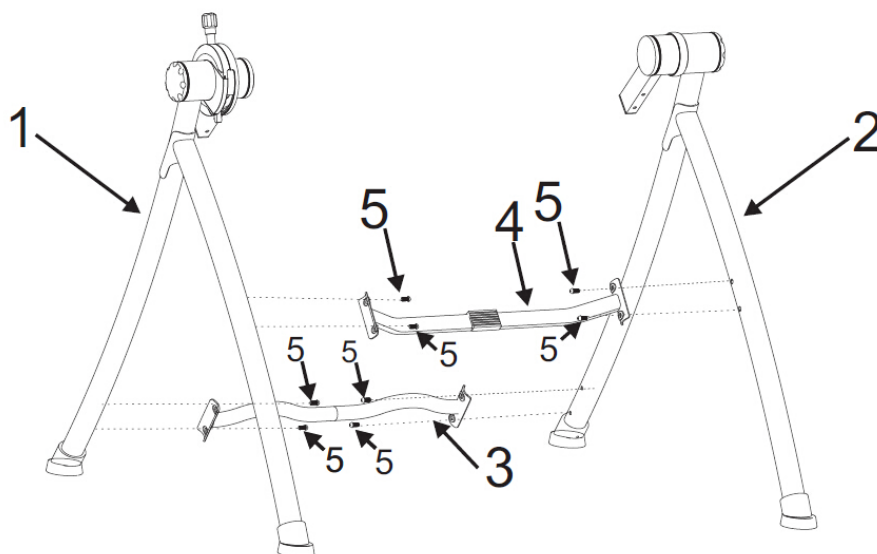
Сборочный крепеж

				
5. М8х20 Винт 8 шт		6. М8х65 Винт 8 шт		
				
8. М10 Гайка 10 шт	7. Ф12х8х1.5 Шайба 10 шт	14. Гайка М6 2 шт	15. Шайба Ф12х6х1.5 2 шт	11. Винт М8х55 2 шт
				
12. Винт М6х40 1 шт	13. Винт М6х65 1 шт	М10-13 Ключ 1 шт М 6 Ключ 1 шт		

Инструкция по сборке

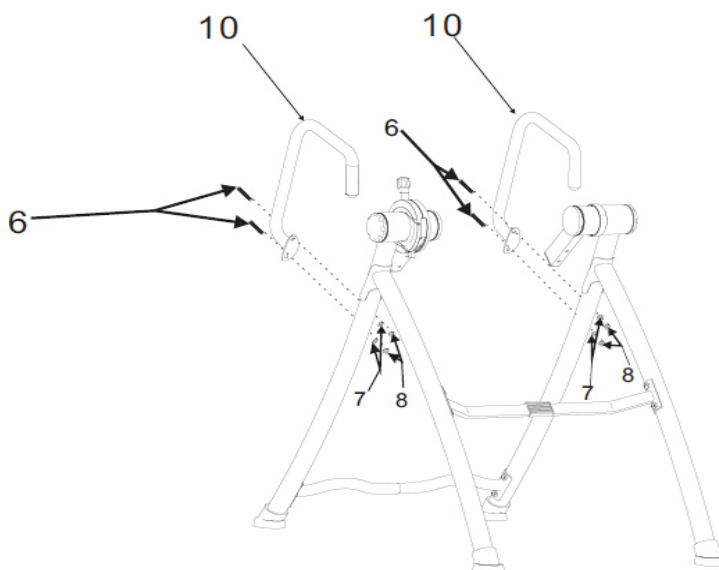
Шаг 1 Сборка основания

Соедините деталь 1 (рама А) , деталь 2 (рама В) , деталь 3 (задняя перекладина) , деталь 4 (передняя перекладина) с помощью винта М8*20



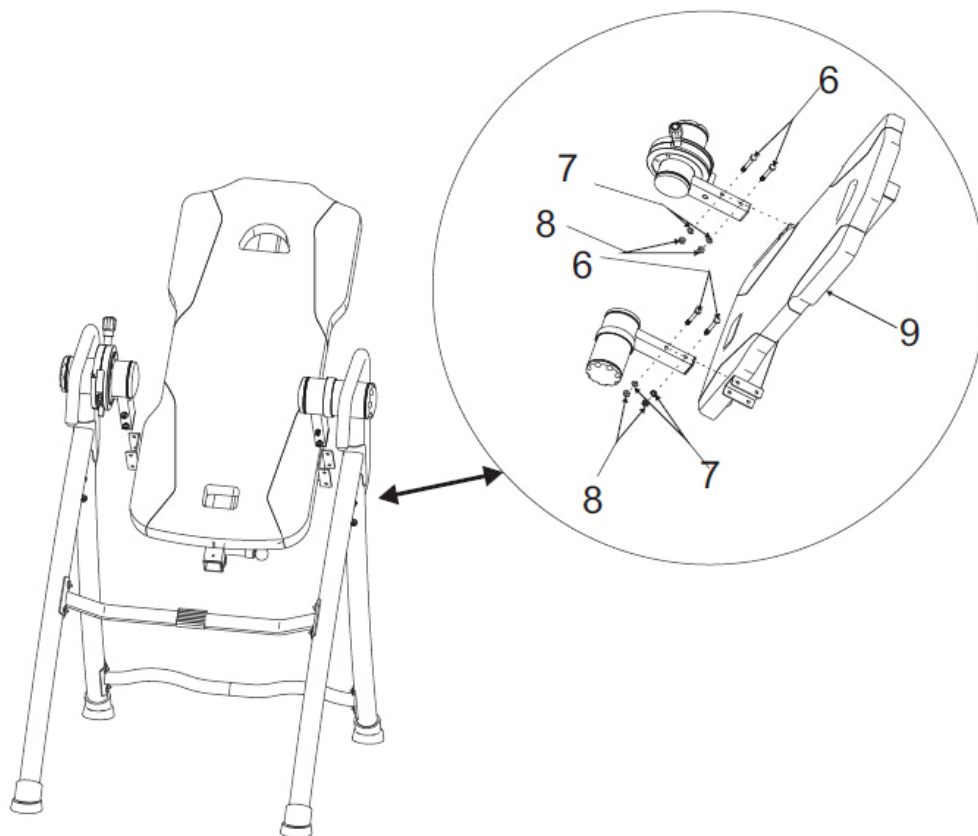
Шаг 2 Сборка рукояток

Прикрепите деталь 10 (рукоятка) с помощью винтов #6 , шайб #7 и гаек#8



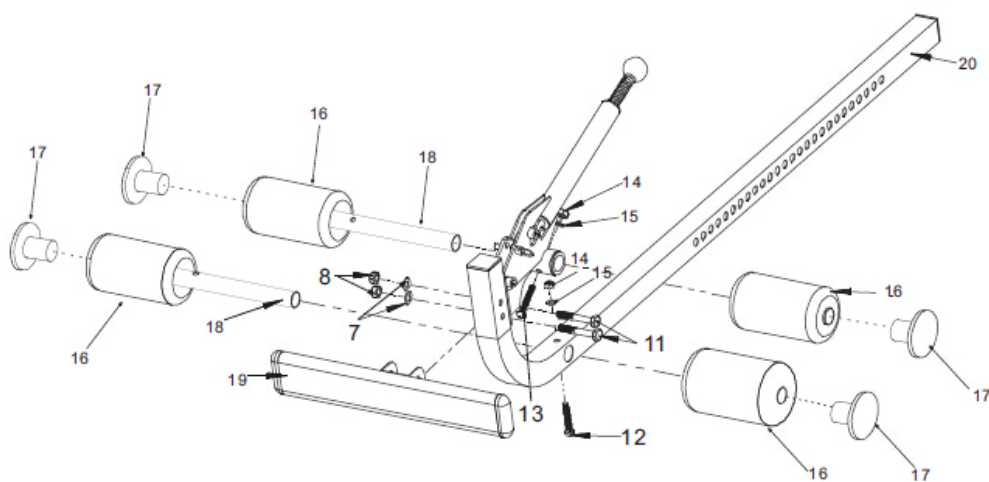
Шаг 3 Сборка спинки

Прикрепите деталь 9 (спинку) с помощью винтов М8 #6, шайб #7 и гаек #8



Шаг 4 Сборка системы фиксации ног

Зафиксируйте деталь #20 (регулирующая рукоятка) , #19 (подножка) , #18 (стержень), #16 (вспененные насадки) и #17 (заглушки) с помощью винта # 12 , шайбы #15 , гайки #14 и винта #11 , шайбы #7 , гайки #8 и винта #12 screw , шайбы # 15, и гайки #14



Шаг 5 Сборка регулирующей рукоятки.

