

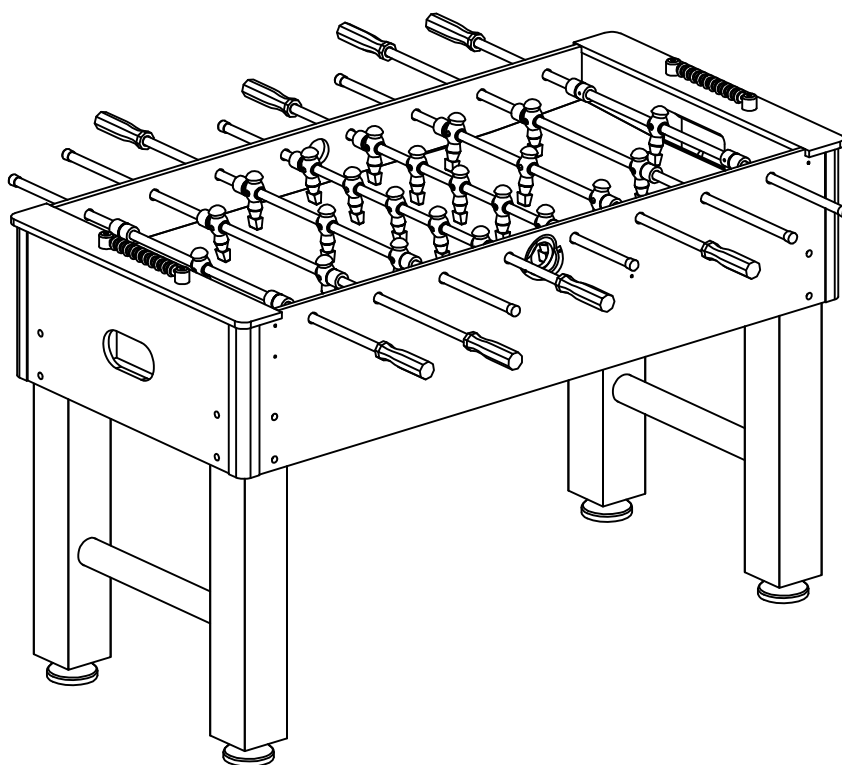
ИНСТРУКЦИЯ ПО СБОРКЕ



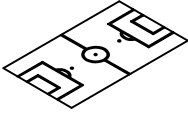
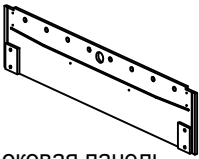
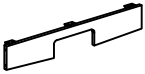
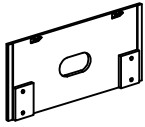
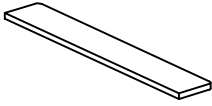

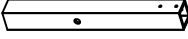
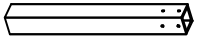

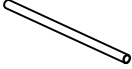
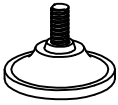
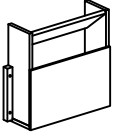
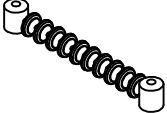



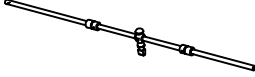
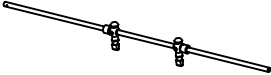
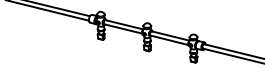
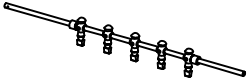
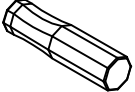











ИГРОВОЙ СТОЛ - ФУТБОЛ

DFC

(GS-ST-1339)

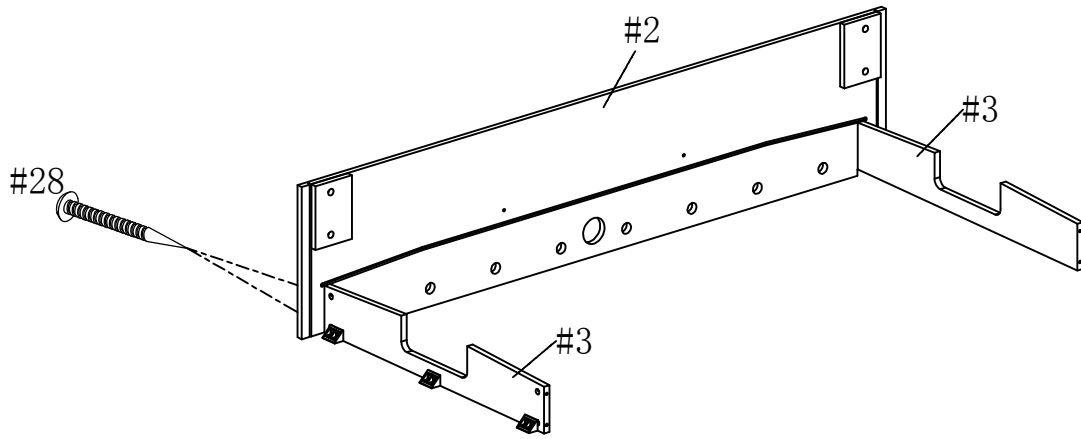


СБОРОЧНЫЕ ЕДИНИЦЫ

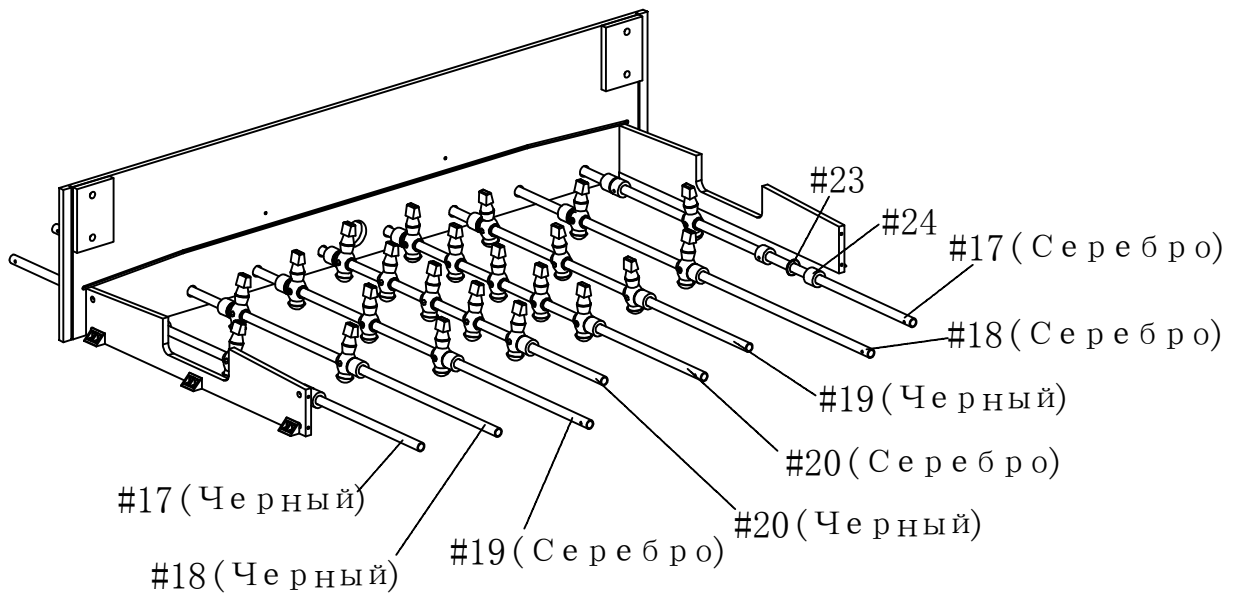
<p>#1</p>  <p>Игровое поле 1 шт</p>	<p>#2</p>  <p>Боковая панель 2 шт</p>	<p>#3</p>  <p>Торцевая панель малая 2 шт</p>	<p>#4</p>  <p>Торцевая панель большая 2 pcs</p>
<p>#5</p>  <p>Борт торцевой 2 шт</p>	<p>#6</p>  <p>Ограничитель поля 2 шт</p>	<p>#7</p>  <p>Левая ножка 2 шт</p>	<p>#8</p>  <p>правая ножка 2 шт</p>
<p>#9</p>  <p>Угловая накладка 4 шт</p>	<p>#10</p>  <p>Стабилизатор 2 шт</p>	<p>#11</p>  <p>Регулирующие ножки 4 шт</p>	<p>#12</p>  <p>Накопитель мячей 2 шт</p>
<p>#13</p>  <p>Счетчик 2 шт</p>	<p>#14</p>  <p>Ловушка для мяча 2 шт</p>	<p>#15</p>  <p>Мяч 2 шт</p>	<p>#16</p>  <p>Шестигранник 1 шт</p>
<p>#17</p>  <p>1 игрок (Черный и серебро) 2 шт</p>	<p>#18</p>  <p>2 игрока (Черный и серебро) 2 шт</p>	<p>#19</p>  <p>3 игрока (Черный и серебро) 2 шт</p>	<p>#20</p>  <p>5 игроков (Черный и серебро) 2 шт</p>
<p>#21</p>  <p>Ручка стержня 8 шт</p>	<p>#22</p>  <p>Резиновая заглушка 8 шт</p>	<p>#23</p>  <p>Пластиковая шайба 13мм 16 шт</p>	<p>#24</p>  <p>Прокладка 13мм 16 шт</p>
<p>#25</p>  <p>Винт F4x16мм 4 шт</p>	<p>#26</p>  <p>Болт 8x45мм 16 шт</p>	<p>#27</p>  <p>Шайба 8x23мм 16 шт</p>	<p>#28</p>  <p>Винт T4x38мм 12 шт</p>
<p>#29</p>  <p>Винт T4x12мм 8 шт</p>	<p>#30</p>  <p>Винт F3x25мм 8 шт</p>	<p>#31</p>  <p>Винт T4x25мм 8 шт</p>	<p>#32</p>  <p>Винт F4x12мм 24 шт</p>

ИНСТРУКЦИЯ ПО СБОРКЕ

ШАГ 1

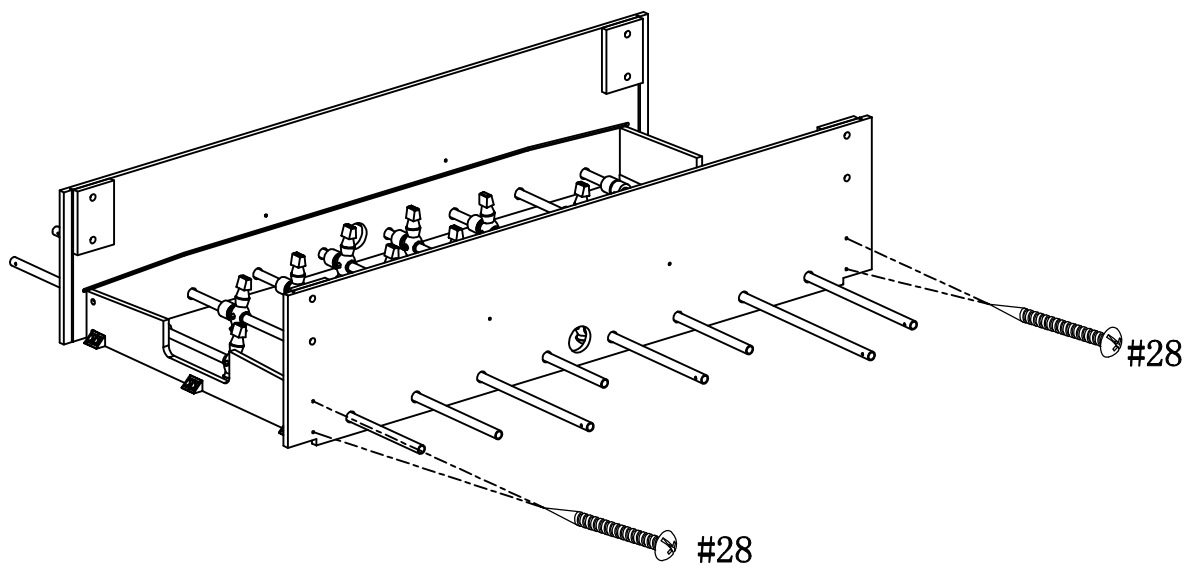


ШАГ 2

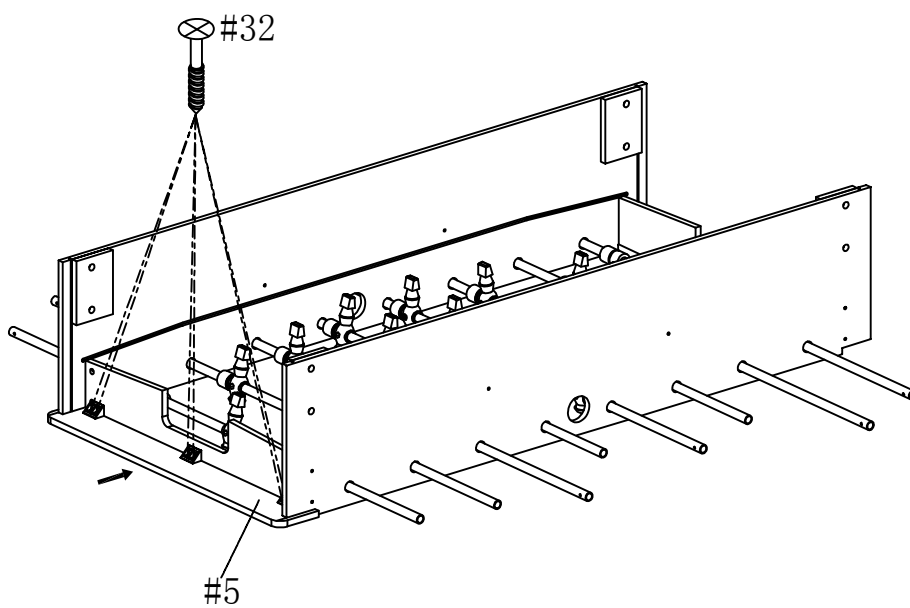


ИНСТРУКЦИЯ ПО СБОРКЕ

ШАГ 3

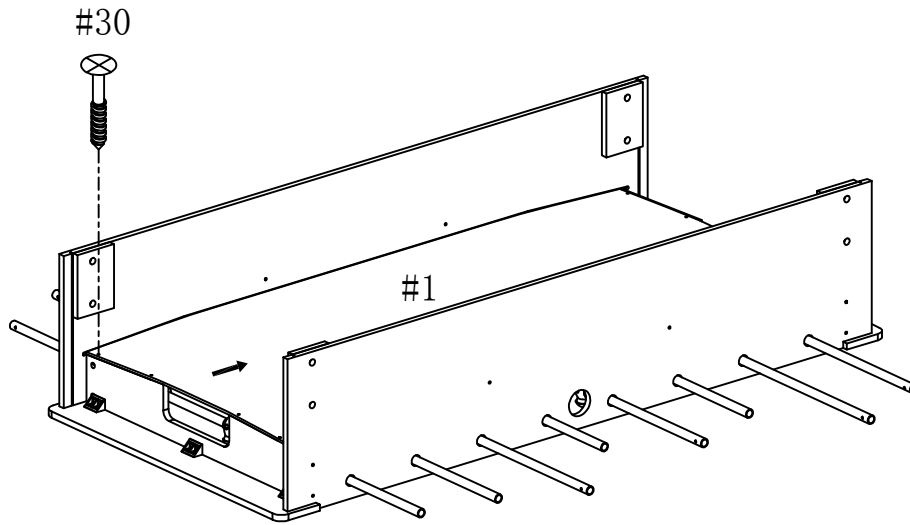


ШАГ 4



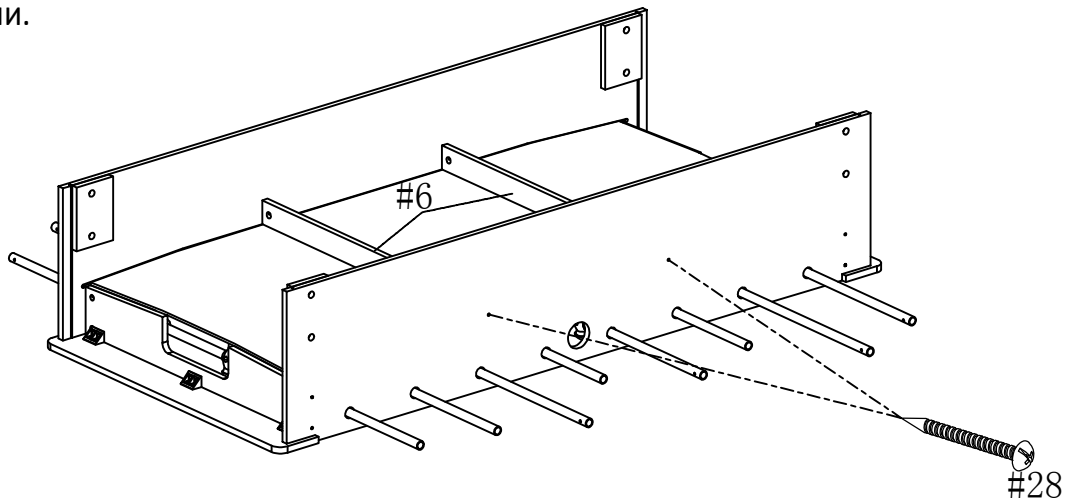
ИНСТРУКЦИЯ ПО СБОРКЕ

ШАГ 5



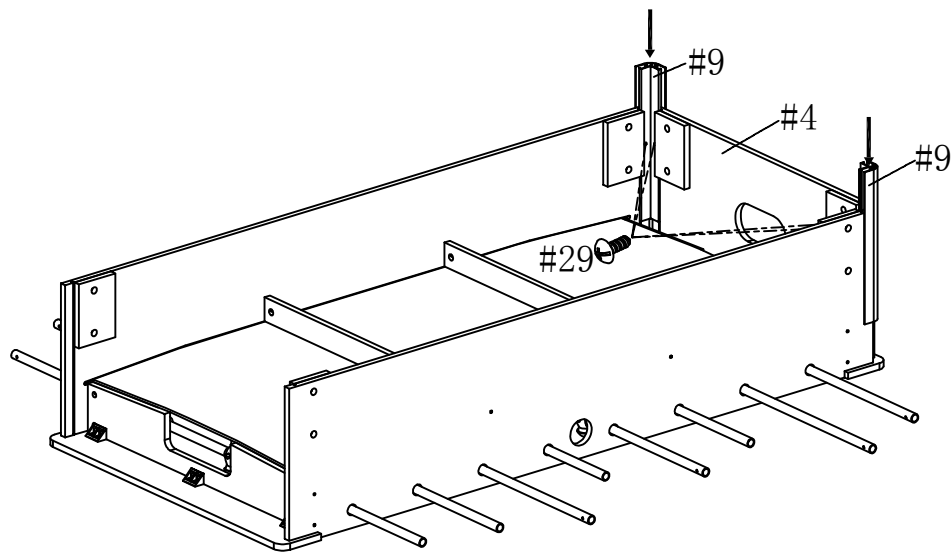
ШАГ 6

Используйте ограничитель для поля (#6), чтобы Вы смогли закрепить все части в правильном положении.

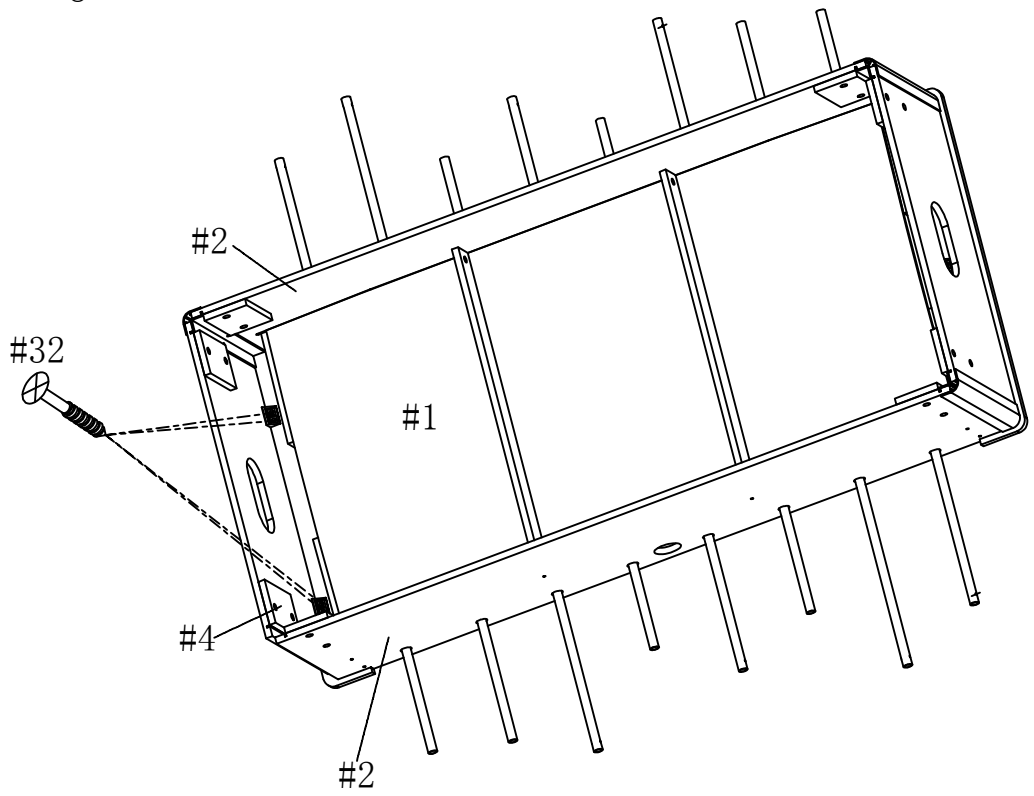


ИНСТРУКЦИЯ ПО СБОРКЕ

ШАГ 7

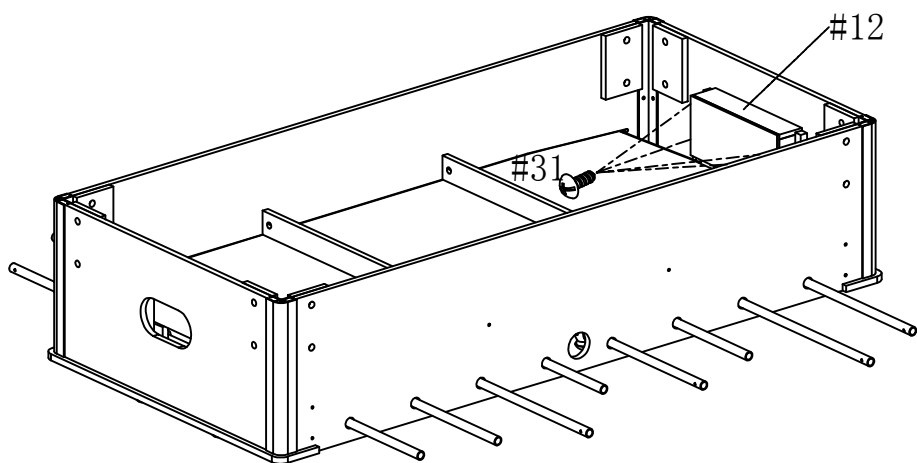


ШАГ 8

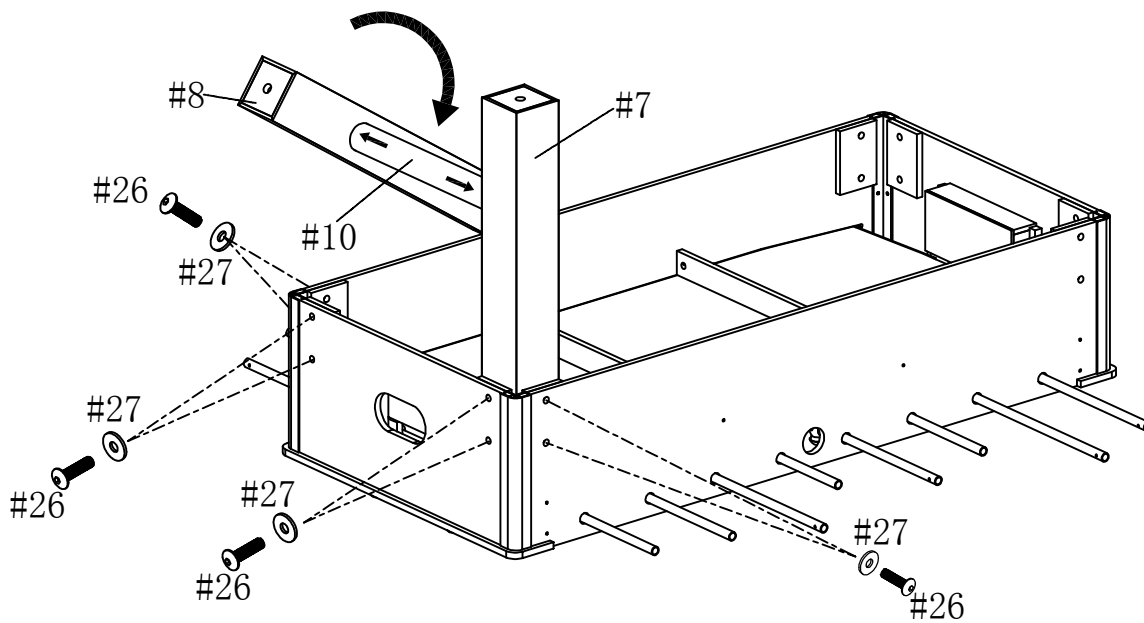


ИНСТРУКЦИЯ ПО СБОРКЕ

ШАГ 9

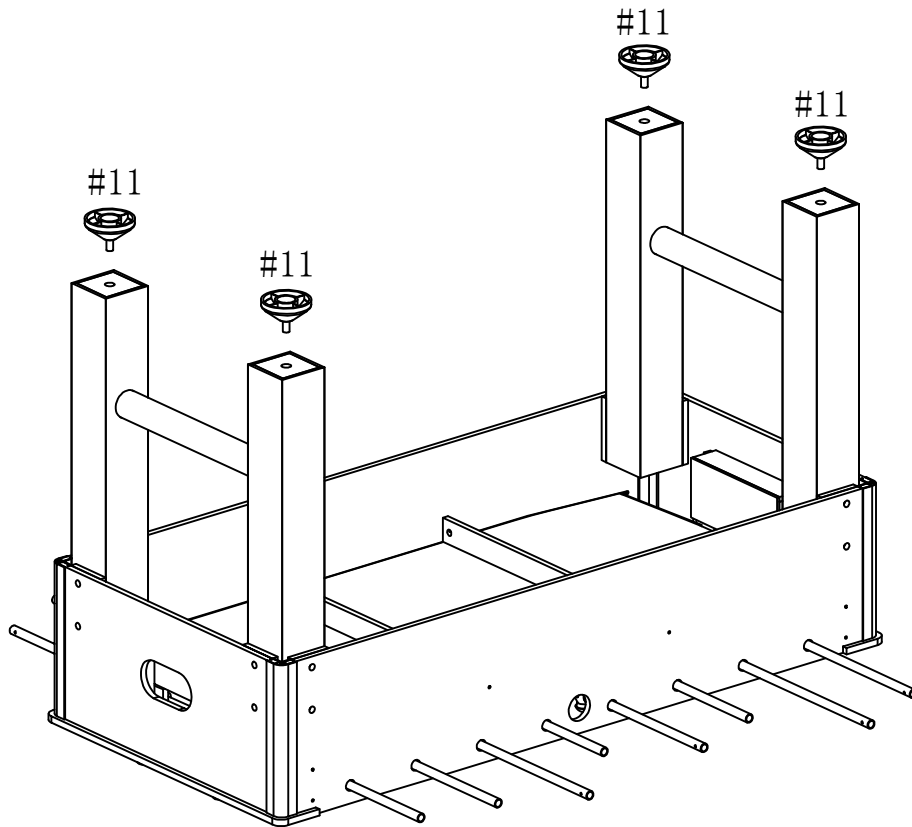


ШАГ 10



ИНСТРУКЦИЯ ПО СБОРКЕ

ШАГ 11



ШАГ 12

