

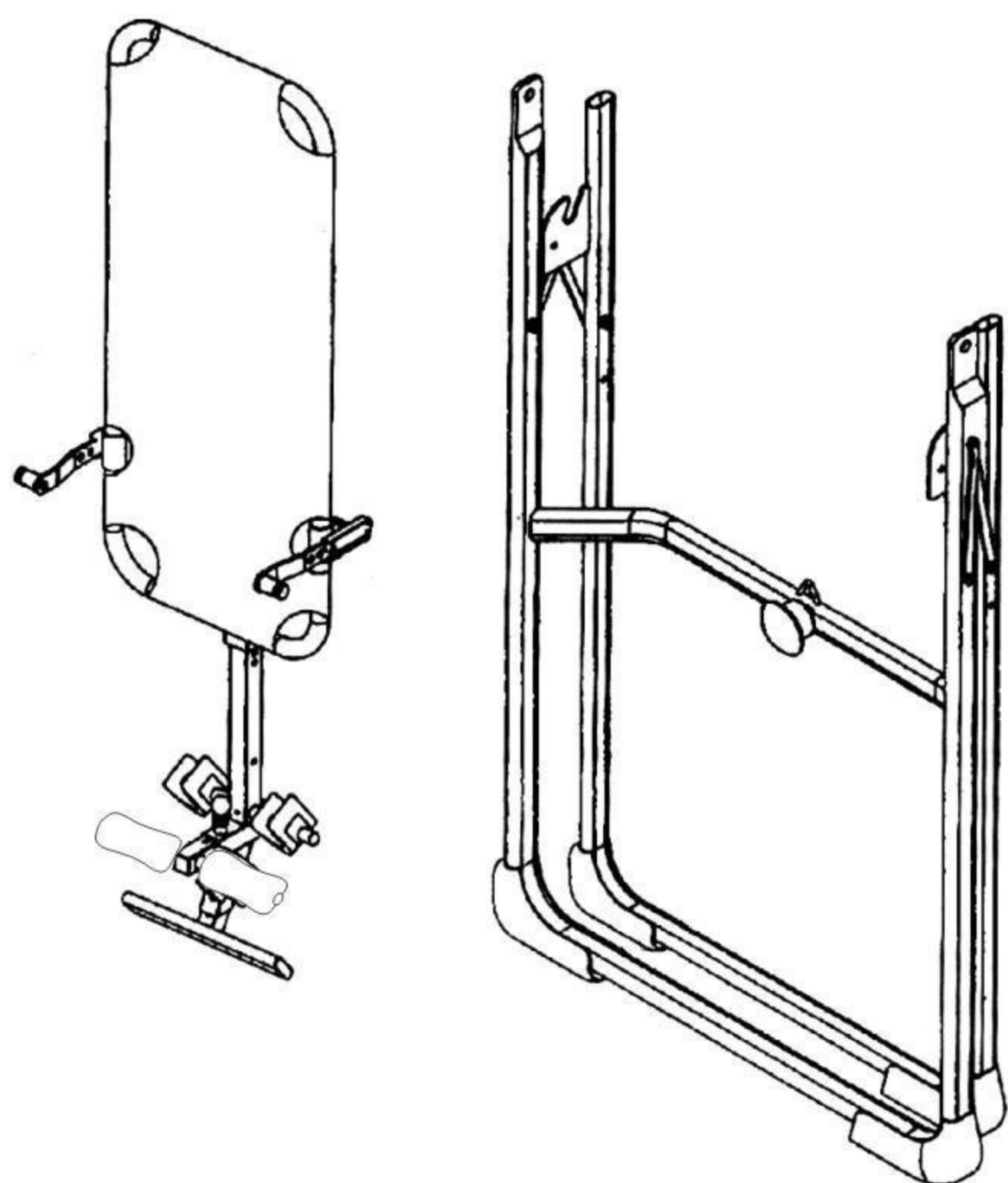
ИНВЕРСИОННЫЙ СТОЛ

МОДЕЛЬ: XJ-I-01A DFC

РУКОВОДСТВО ПОЛЬЗОВАТЕЛЯ



Спецификация этого товара может отличаться от фотографии, она может быть изменена без предварительного уведомления.



Пожалуйста, подготовьте следующие сведения при обращении за услугой

Ваше имя

Номер телефона

Номер модели

Серийный номер

Номер детали

Подтверждение покупки

СКЛАДЫВАНИЕ ИНВЕРСИОННОГО СТОЛА

Для удобства хранения. Инверсионный стол можно хранить у стены, под кроватью или в месте для хранения. Для того, чтобы сложить инверсионный стол, потяните пружинную ручку и ослабьте ручку (30). Затем сдвиньте кронштейн до самой рамы, пока подъемная рама не окажется ниже рамы спинки, потяните пружинную ручку и сдвиньте кронштейн немного вверх или вниз, пока пружинная ручка не зафиксирует кронштейн на месте. Выньте раму спинки из основы, поднимая основу спинки, пока поворотные ручки не выйдут из слотов, расположенных вверху задней U-образной рамы. (Убедитесь, что ремень не прикреплен к раме спинки до попытки сдвига). Поднимите центр регулировочных ручек (8) и надавите одновременно на переднюю и заднюю U-образную раму, пока они не встретятся. После этого, тренажер готов к тому, чтобы его убрали для хранения. Вы также можете быстро и просто разложить тренажер, когда он вам потребуется.

Содержание

Меры безопасности
Общий чертеж
Список деталей
Спецификация крепежа
Инструкция по сборке
Руководство по эксплуатации

ВНИМАНИЕ: Перед тем, как начать занятие, проконсультируйтесь с Вашим лечащим врачом. Это особенно важно для людей с уже существующими проблемами со здоровьем.

ПРИМЕЧАНИЕ: Максимальный вес пользователя 300 фунтов/136 кг

РЕКОМЕНДАЦИИ ПО ИСПОЛЬЗОВАНИЮ

1. Начинайте медленно: для начала измените положение только на 15~20 градусов. Оставайтесь в таком положении столько, сколько вам будет комфортно. Медленно вернитесь в вертикальное положение.
2. Делайте постепенные изменения: увеличивайте угол только, если вы чувствуете себя комфортно. За раз увеличивайте угол только на несколько градусов. Увеличивайте время занятий от 1~2 минут до десяти в течение недели. Добавьте растяжку и легкие упражнения только после того, как освоите инверсионный стол.
3. Следите за телом: поднимайтесь медленно, головокружение после занятий означает, что вы поднялись очень быстро. Не занимайтесь на тренажере сразу после приема пищи. Немедленно прекратите занятие, если почувствуете тошноту.
4. Продолжайте двигаться: движение, когда вы находитесь в перевернутом положении, стимулирует кровь и кровообращение. Не занимайтесь усиленно, когда вы перевернуты. Ограничьте частичную инверсию на одну или две минуты. Ограничьте полную инверсию без движения только на несколько секунд.
5. Регулярно переворачивайтесь: рекомендуем два или три раза в день в зависимости от вашего текущего состояния. Старайтесь придерживаться графика одинаковое количество раз каждый день.



ФИКСАЦИЯ СПИНКИ

Когда инверсионный стол вращается не в вертикальном перевернутом положении, спинка блокируется и не возвращается в вертикальное положение обычным способом. Положение фиксации позволяет вам удерживаться на месте верх ногами совершенно свободно от спинки. Данное положение позволяет насладиться всеми преимуществами стойки на руках без какого-либо дискомфорта. Это также позволяет выполнять упражнения, в том числе и на пояс. Чтобы попасть в положение фиксации, отрегулируйте поворотные ручки так, чтобы шпильки прошли сквозь верхнего отверстия, и затем закрепите и используйте. Когда ваши руки полностью вытянуты над головой, стол будет вращаться весь путь до положения фиксации.

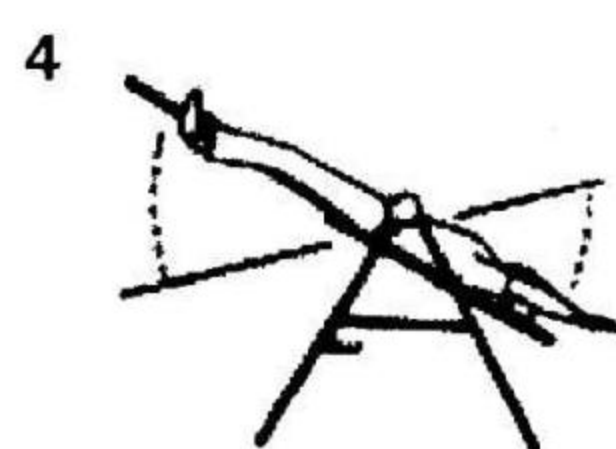
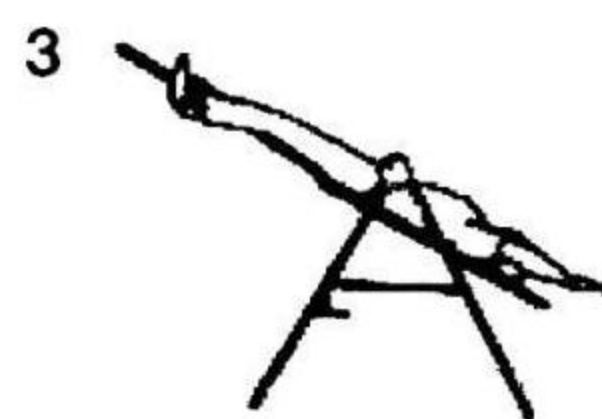
Для того, чтобы избежать положения фиксации, просто схватите рукоятки и потяните их на себя, при этом надавливая ногами назад на держатель пятки. Если не удастся дотянуться до рукоятки, тогда еще можно принять исходное положение, захватив спинку одной рукой и заднюю U-образную раму другой, и потянуть руки вместе.

БАЛАНСИРОВКА ИНВЕРСИОННОГО СТОЛА

Инверсионный стол как ощутимо сбалансированная точка опоры. Он сильно реагирует на незначительные изменения в распределении веса. Поэтому очень важно убедиться, что высота правильно установлена. Для этого, установите тренажер, зафиксируйте ваши стопы в держателях для ног и лягте, расположив руки по бокам. Медленно положите руки крест-накрест на груди. Находясь в данном положении, ваша голова должна быть выше ног. Если ваши ноги выше головы, переустановите и отрегулируйте снова высоту.

ИСПОЛЬЗОВАНИЕ ИНВЕРСИОННОГО СТОЛА

1. Для начала лягте на спинку и расположите руки по бокам.
2. Держа руки близко к телу, начните медленно поднимать руки, позволяя столу поворачиваться назад. Остановитесь или опустите руки для контроля опускания стола.
3. Поднимите руки, пока они не будут выше вашей головы. На данном этапе инверсионный стол отклониться настолько назад, на сколько сможет.
4. Для большего удобства, спокойно качните спинку, пододвинув руки медленно руки вниз.
5. Рекомендуется использовать инверсионный стол пять или десять минут каждое утро и вечером.
6. Вернитесь в вертикальное положение, переместив руки назад и вниз.



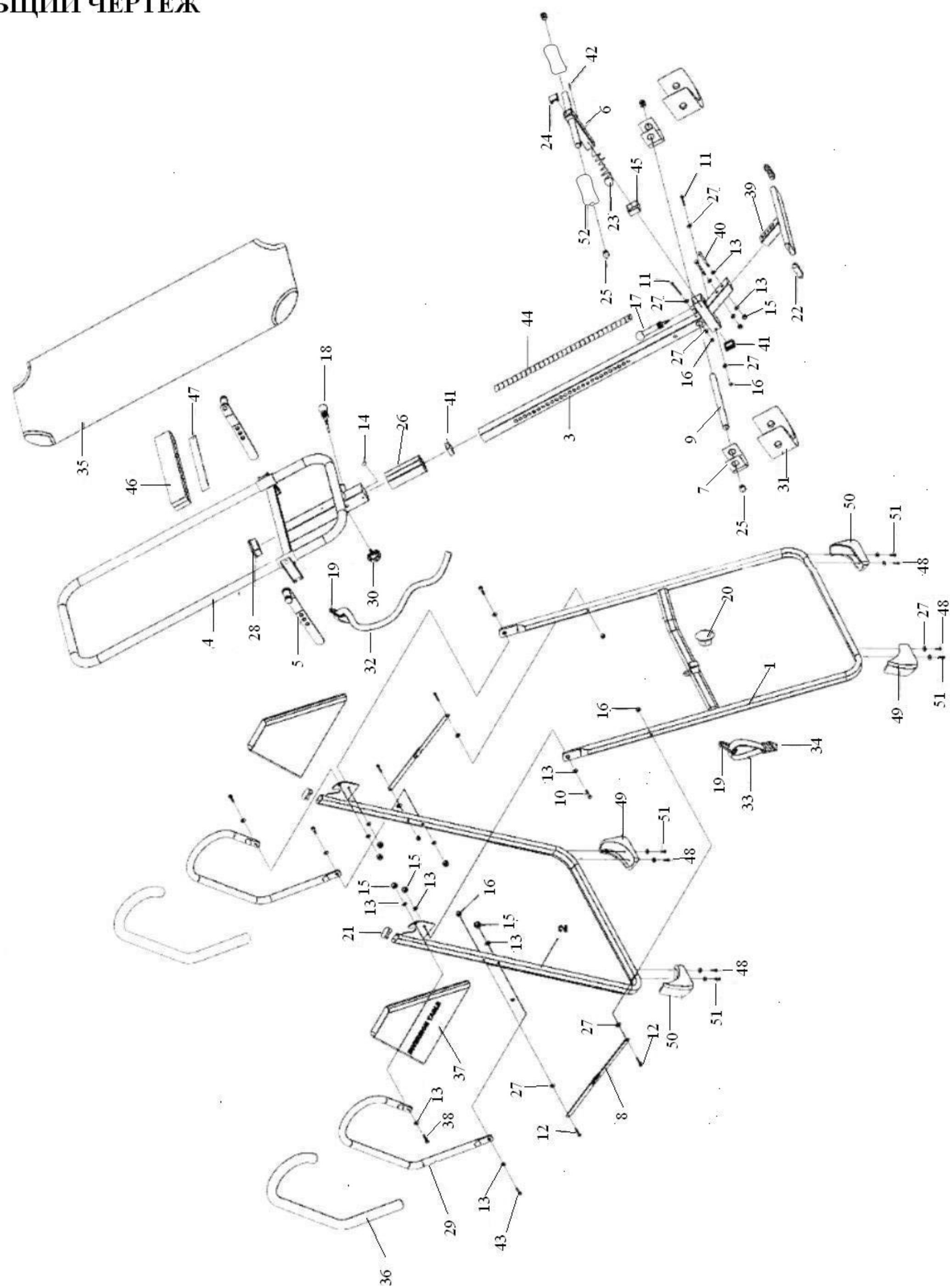
Меры безопасности

Этот инверсионный стол был спроектирован и сделан для обеспечения оптимальной безопасности. Однако, некоторые меры предосторожности необходимы при работе на тренажере. Обязательно прочитайте всю инструкцию перед сборкой и эксплуатацией данного оборудования. Также, обратите внимание на следующие указания по безопасности :

1. Проконсультируйтесь у своего врача или других медицинских работников перед использованием инверсионного стола.
2. Всегда надевайте подходящую для занятий одежду.
3. Если в какой-либо момент вы почувствуете слабость или головокружение во время использования оборудования, немедленно прекратите занятие. Вы также должны прекратить тренировку, если вы испытываете боль или давление.
4. Держите детей и домашних животных подальше от оборудования во время его использования .
5. Только один человек должен использовать оборудование одновременно.
6. Перед использованием тренажера убедитесь, что он собран правильно, что все винты, гайки и болты были затянуты.
7. Не используйте тренажер, если он поврежден.
8. Следите за своим состоянием: начните медленно, головокружение после начала занятия означает, что вы двигались слишком быстро. Не пользуйтесь тренажером сразу после еды, если вы почувствуете тошноту, прекратите занятие.
9. Всегда используйте данный тренажер на чистой и ровной поверхности. Не используйте тренажер на улице или вблизи воды.
10. Держите руки и ноги подальше от движущих частей тренажера. Не вставляйте посторонние предметы в отверстия.
11. Держите свободную одежду, ювелирные изделия подальше от движущихся частей.

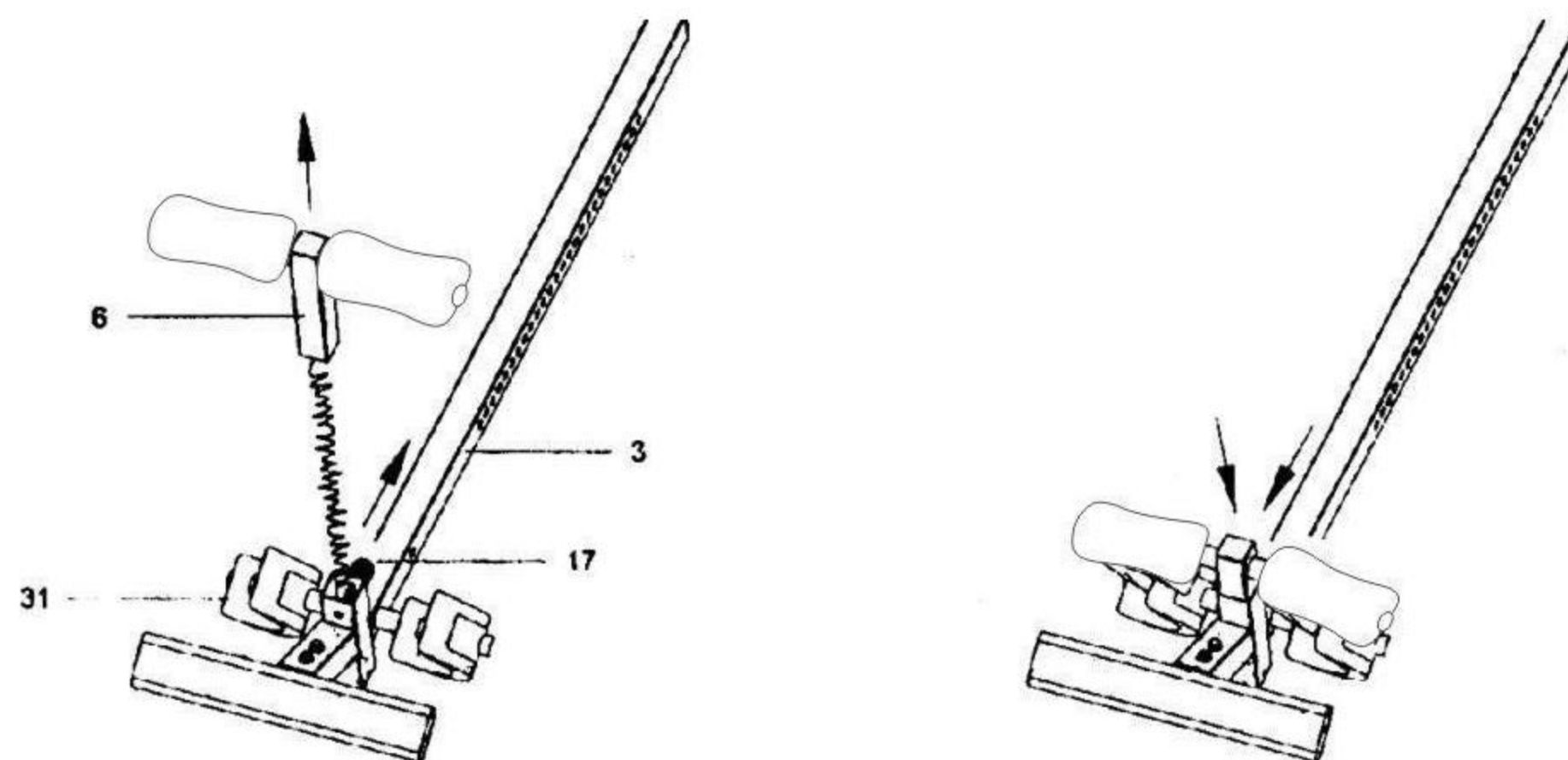
ВНИМАНИЕ: Перед использованием тренажера необходимо проконсультироваться с вашим лечащим врачом, чтобы убедиться в том, что занятия на инверсионном столе подходят для вас. Не используйте данное оборудование без одобрения вашего врача. Не используйте тренажер, если у вас есть любое из следующих состояний или заболеваний :

- Чрезмерное ожирение
- Глаукома, отслоение сетчатки глаза или конъюнктивит
- Беременность
- Травма позвоночника , церебральный склероз или остро опухшие суставы
- Инфекция среднего уха
- Высокое кровяное давление, гипертония, недавний инсульт или Транзиторная ишемическая атака
- Сердечные или сердечно-сосудистые расстройства
- Грыжа пищеводного отверстия диафрагмы или Вентральной грыжи
- Слабые кости, в том числе остеопороз, не зажившие переломы или хирургически имплантированные ортопедические протезы.
- Использование антикоагулянтов, включая аспирин в высоких дозах



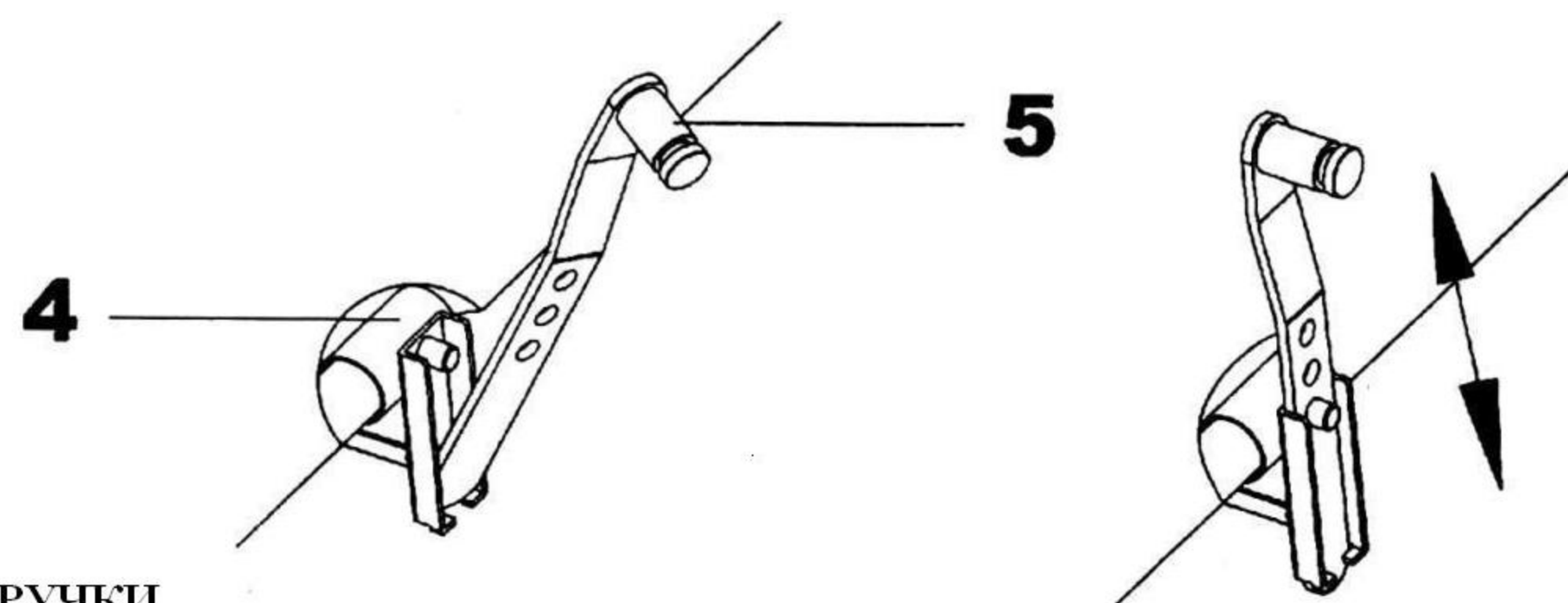
ОБЩИЕ МЕРЫ БЕЗОПАСНОСТИ

1. Убедитесь, что ручки зафиксированы на самом нижнем отверстии, для первых нескольких попыток.
2. Рекомендуется, чтобы кто-то подстраховывал вас на первое время при использовании тренажера.
3. Убедитесь, что держатель стопы надежно держит вашу ногу.
4. Убедитесь, что регулировочный кронштейн правильно установлен под ваш рост.
5. Убедитесь, что регулировочный кронштейн надежно держится при помощи обеих больших пружинных ручек и ручки (30).
6. Убедитесь, что рядом с тренажером достаточно места для полного вращения тренажера.



РЕГУЛИРОВКА ДЕРЖАТЕЛЯ СТУПНИ

1. Потяните вверх маленькую пружинную ручку (17), полностью выдвиньте подъемную раму (6) из кронштейна (3).
2. Вставьте вашу стопу между держателями (31) и встаньте на подножку, расположенную внизу регулировочного кронштейна.
3. Потяните вверх маленькую пружинную ручку, позволяющую подъемной раме закрепиться с кронштейном. Немного надавите на подъемную раму, пока держатели ног не расположатся около ваших стоп. Вытащите маленькую пружинную ручку и немного отрегулируйте подъемную раму, пока пружинная ручка не зафиксируется на месте.
4. Встаньте, прислонившись спиной к основе, и опустите руки по бокам.



РУЧКИ

Ручки (5) можно регулировать в зависимости от большей или меньшей степени инверсии. Для регулировки ручек просто потяните за них, пока штырь не выйдет из отверстия; подвигайте их вверх и вниз до нужного отверстия; зафиксируйте штырь в нужном отверстии. Нижнее отверстие обеспечивает наименьшее количество инверсий, в то время как верхнее отверстие обеспечивает наибольшее количество инверсий. Рекомендуется начинающим использовать нижнее отверстие, пока они хорошо не ознакомятся с тренажером.

ПРИМЕЧАНИЕ: Обе ручки должны быть отрегулированы в одинаковые отверстия. Попытка отрегулировать ручки в 2 разных положениях может стать причиной повреждения тренажера или увечья пользователя.

РУКОЯТКИ

Для дополнительного удобства и безопасности, к инверсионному столу прилагается комплект рукояток. Данные рукоятки находятся наверху задней U-образной рамы (2). Рукоятки помогают вернуться в вертикальное положение, и основа двигается очень медленно или не двигается вовсе. Просто держитесь за рукоятки и потяните их к себе, пока не вернетесь в вертикальное положение.

ПРИМЕЧАНИЕ: Инверсионный стол должен всегда возвращаться в вертикальное положение, когда ваши руки находятся ниже пояса (см. раздел по использованию). Если этого не происходит, вероятно, тренажер неправильно отрегулирован под ваш рост.

СПИСОК ДЕТАЛЕЙ

№	Описание	Кол-во	№	Описание	Кол-во
1	Передняя U-образная рама	1	32	Нейлоновый ремень	1
2	Задняя U-образная рама	1	33	Ремень	1
3	Регулируемый кронштейн	1	34	Держатель ремня	1
4	Основная рама	1	35	Нейлоновая спинка рамы	1
5	Поворотная ручка	2	36	Накладка на рукоятку	2
6	Регулируемая подъемная рама	1	37	Защитный кожух	2
7	Держатель кронштейна	2	38	Болт 8*22	2
8	Ручка складывания	2	39	Ножной рычаг	1
9	Шток	1	40	Болт 8*50	2
10	Болт 8*25мм (15мм)	2	41	Квадратная заглушка	2
11	Болт 6*47	2	42	Пружинная защелка	1
12	Винт 6*32	4	43	Болт 8*38	2
13	Шайба М8	16	44	Шкала высоты	1
14	Круглая пластина	1	45	Пластиковая втулка	1
15	Контргайка М8	8	46	Подушка	1
16	Контргайка М6	6	47	Двусторонняя клейкая лента	1
17	Маленькая пружинная ручка	1	48	Винт М6*20	4
18	Большая пружинная ручка	1	49	Заглушка правой ножки	2
19	Крюк с предохранителем	2	50	Заглушка левой ножки	2
20	Резиновая подушка	1	51	Винт М6*25	4
21	Овальная заглушка	2	52	Подушечка	2
22	Заглушка на ножной рычаг	2			
23	Пружина	1			
24	Квадратная заглушка	1			
25	Круглая заглушка	4			
26	Нижняя втулка основной рамы	2			
27	Шайба М6	16			
28	Верхняя втулка основной рамы	1			
29	Рукоятка	2			
30	Ручка	1			
31	Держатель	2			

СПЕЦИФИКАЦИЯ КРЕПЕЖА

№	Описание	Кол-во
11	Болт М6*47	2
13	Шайба М8	12
15	Контргайка М8	6
16	Контргайка М6	2
38	Болт М8*22	2
40	Болт М8*50	2
43	Болт М8*38	2



Хомут для шага 6



Двойной гаечный ключ с открытым зевом
М12*14 (2 шт.)

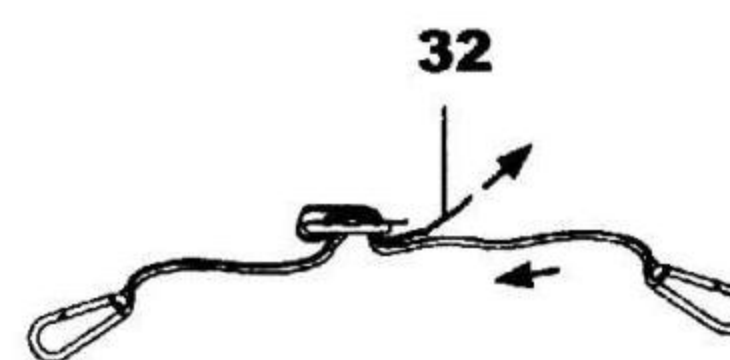
ПРИМЕЧАНИЕ

- Все детали, описанные выше, необходимы для сборки данного тренажера. Перед началом сборки, проверьте наличие этих деталей.
- Все другие детали, описанные на странице 3, предварительно собраны на заводе.

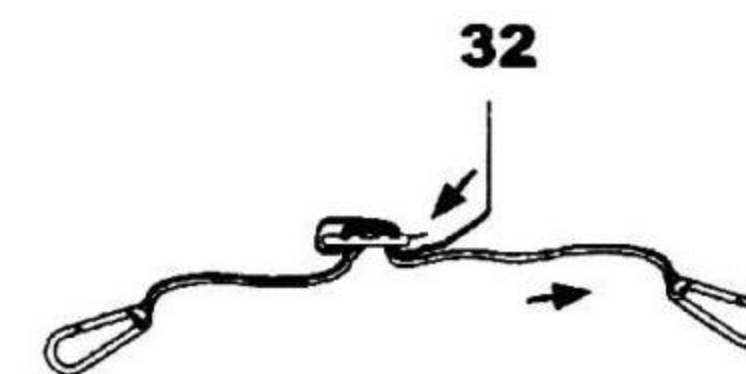
СБОРКА

Расположите все детали на свободном участке на полу и удалите упаковочный материал. Для идентификации деталей обратитесь к спецификации деталей. Выполните следующие шаги для сборки тренажера.

РУКОВОДСТВО ПО ЭКСПЛУАТАЦИИ



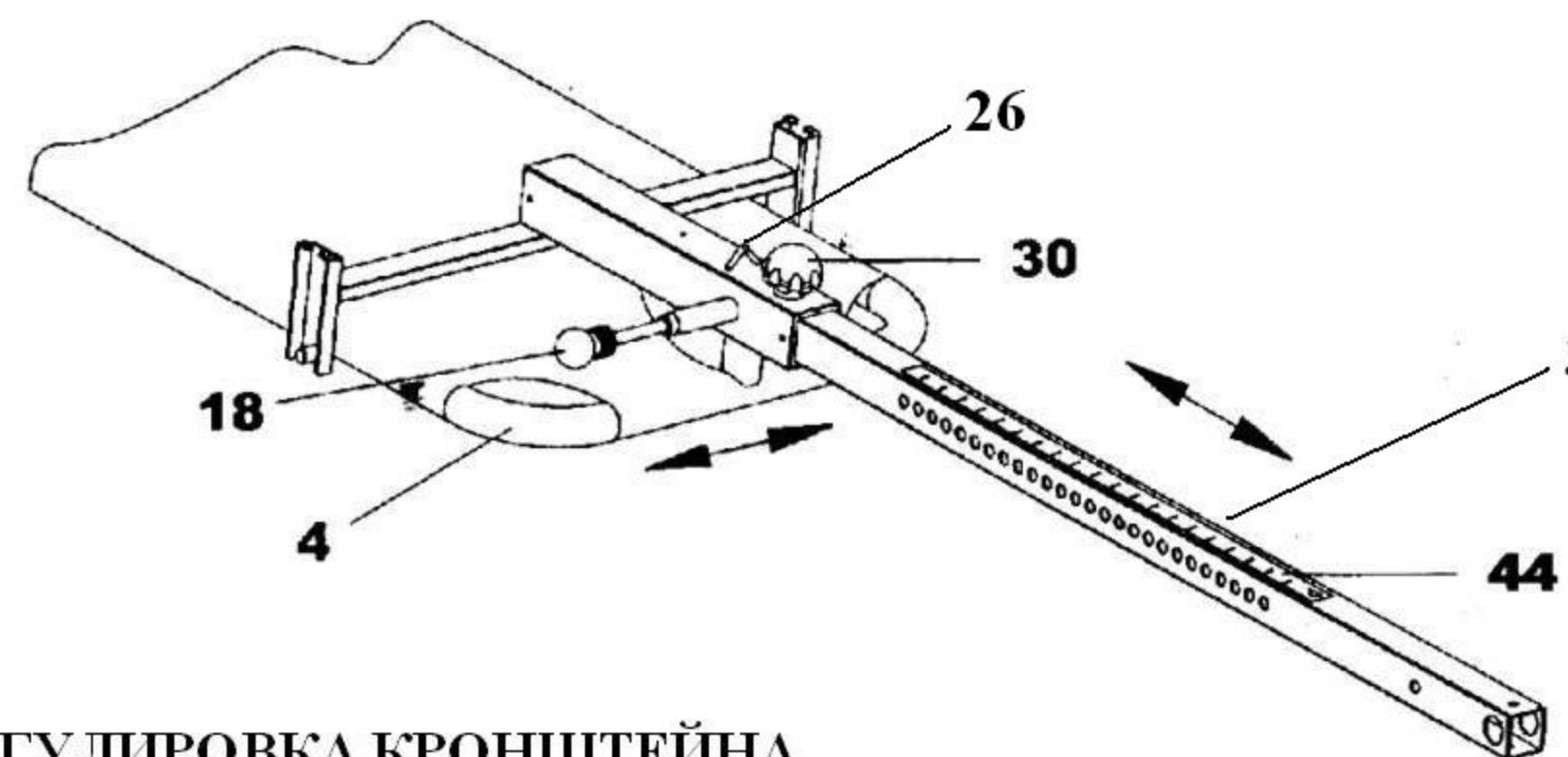
УМЕНЬШЕНИЕ ДЛИНЫ



УВЕЛИЧЕНИЕ ДЛИНЫ

РЕМЕНЬ

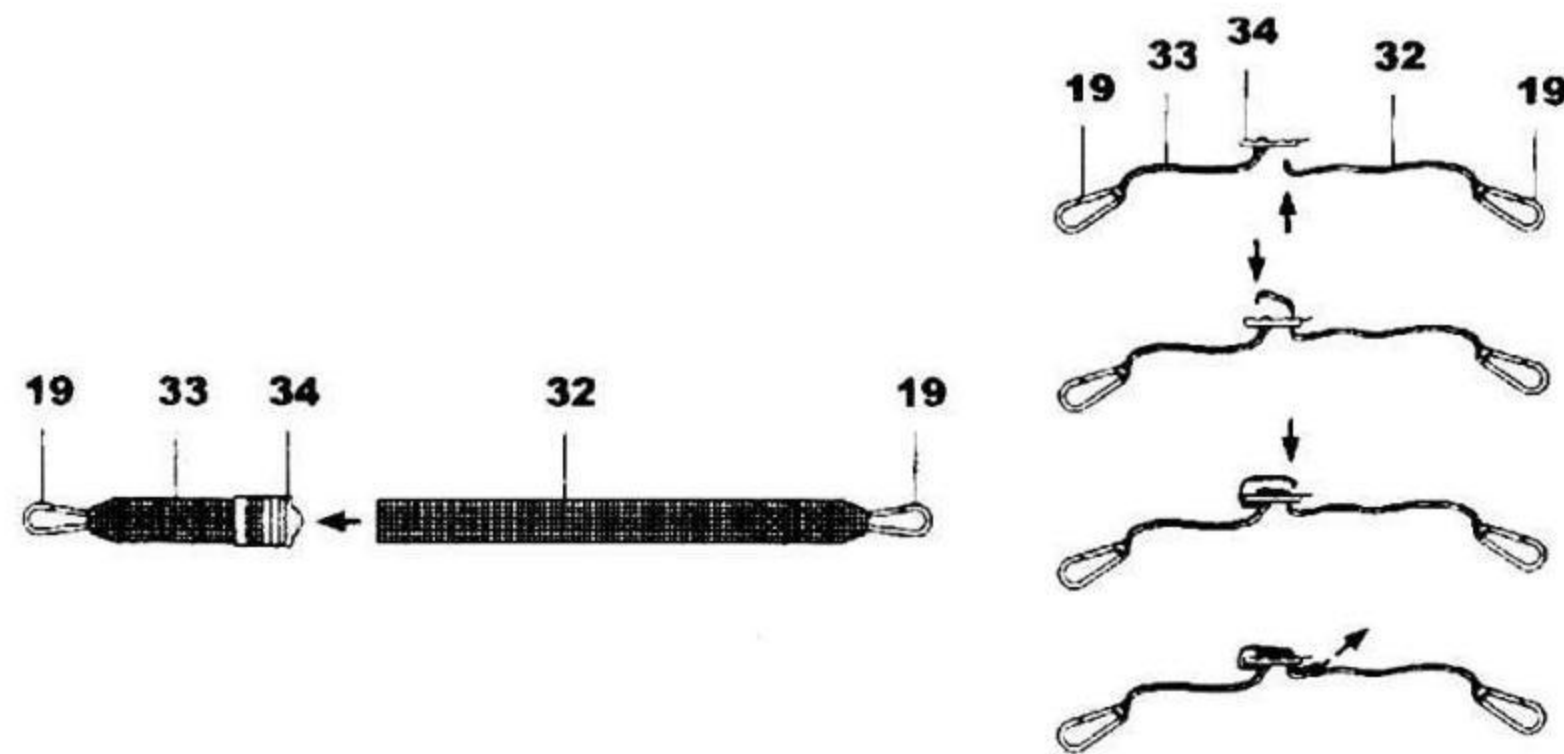
Для дополнительной безопасности, в комплект включен нейлоновый ремешок для ограничения степени инверсии. Можно регулировать различную длину ремешка в зависимости от большей или меньшей степени инверсии. Для увеличения длины ремня (32), вставьте верхний конец ремня (32) в держатель ремня и потяните нижний конец ремня. Для уменьшения длины ремня, вставьте нижний конец ремня (32) в держатель ремня и потяните верхний конец. См. рисунок.



РЕГУЛИРОВКА КРОНШТЕЙНА

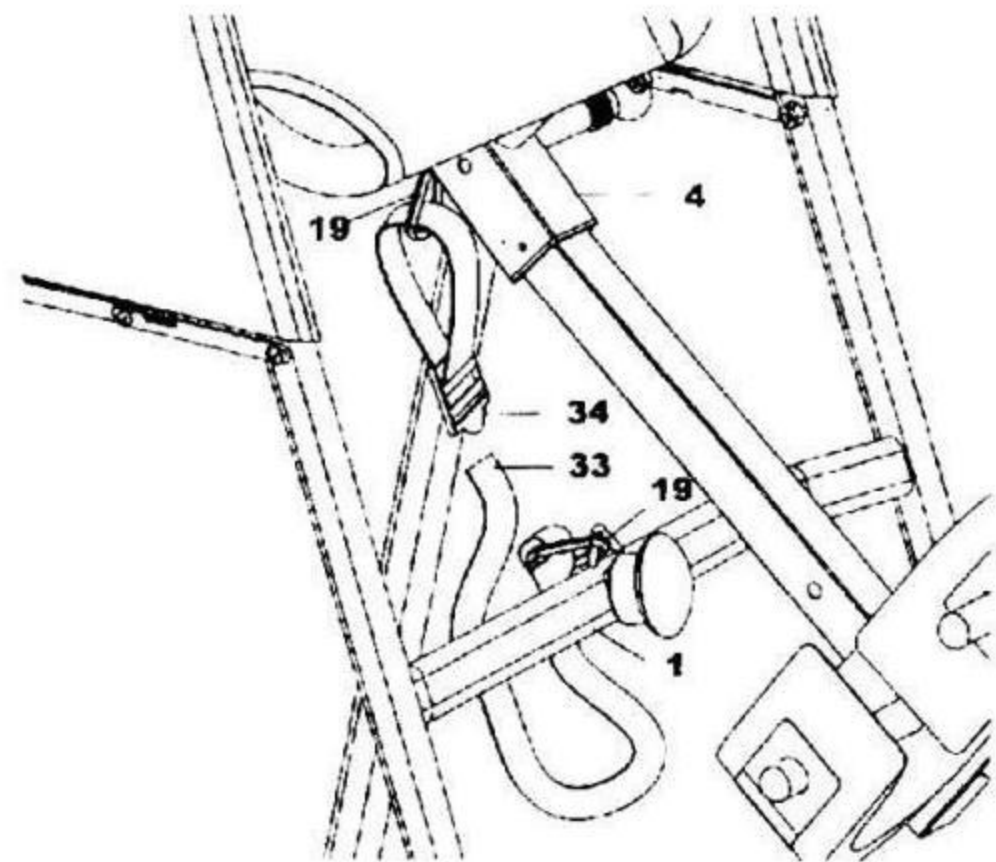
Регулируемый кронштейн (3) можно регулировать в различных направлениях, чтобы подобрать высоту человека на тренажере. Для ослабления ручки (30) кронштейна, вытащите большую пружинную ручку (18), двигайте кронштейн вверх или вниз до желаемой высоты на шкале (44), расположенной чуть ниже втулки (26). Когда кронштейн в нужном положении, просто отпустите большую пружинную ручку, немного подвигайте кронштейн вверх или вниз, пока пружинная ручка не зафиксируется на месте, затяните ручку (30).

ИНСТРУКЦИЯ ПО СБОРКЕ



ШАГ 8:

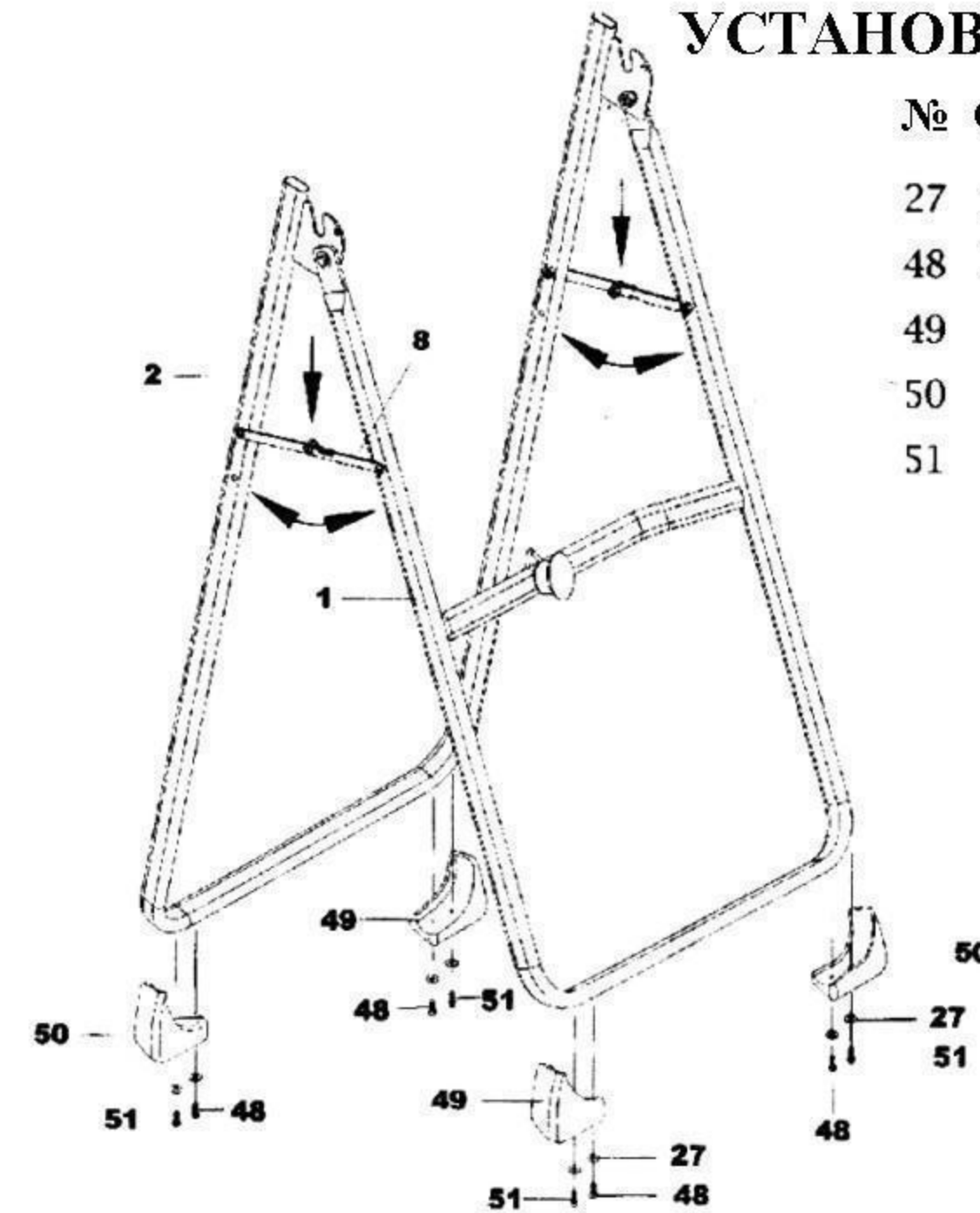
Прикрепите нейлоновый ремень (32) к держателю (34), продев конец ремня через нижнюю часть держателя, сделайте петлю над ремнем (33) и проденьте ремень внизу держателя. Затем, сделайте петлю назад над ремнем и вставьте обратно через держатель и слегка потяните для фиксации. См. рисунок.



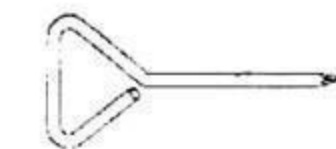
ШАГ 9:

Прикрепите ремни (32, 33) к инверсионному столу, прицепив конец ремня (32) к предварительно сделанной петле на задней части основной рамы (4), как показано. Затем прикрепите другой конец ремня (33) к другой заранее подготовленной петле на передней U-образной раме (1), как показано.

УСТАНОВКА ЗАГЛУШЕК НА НОЖКИ



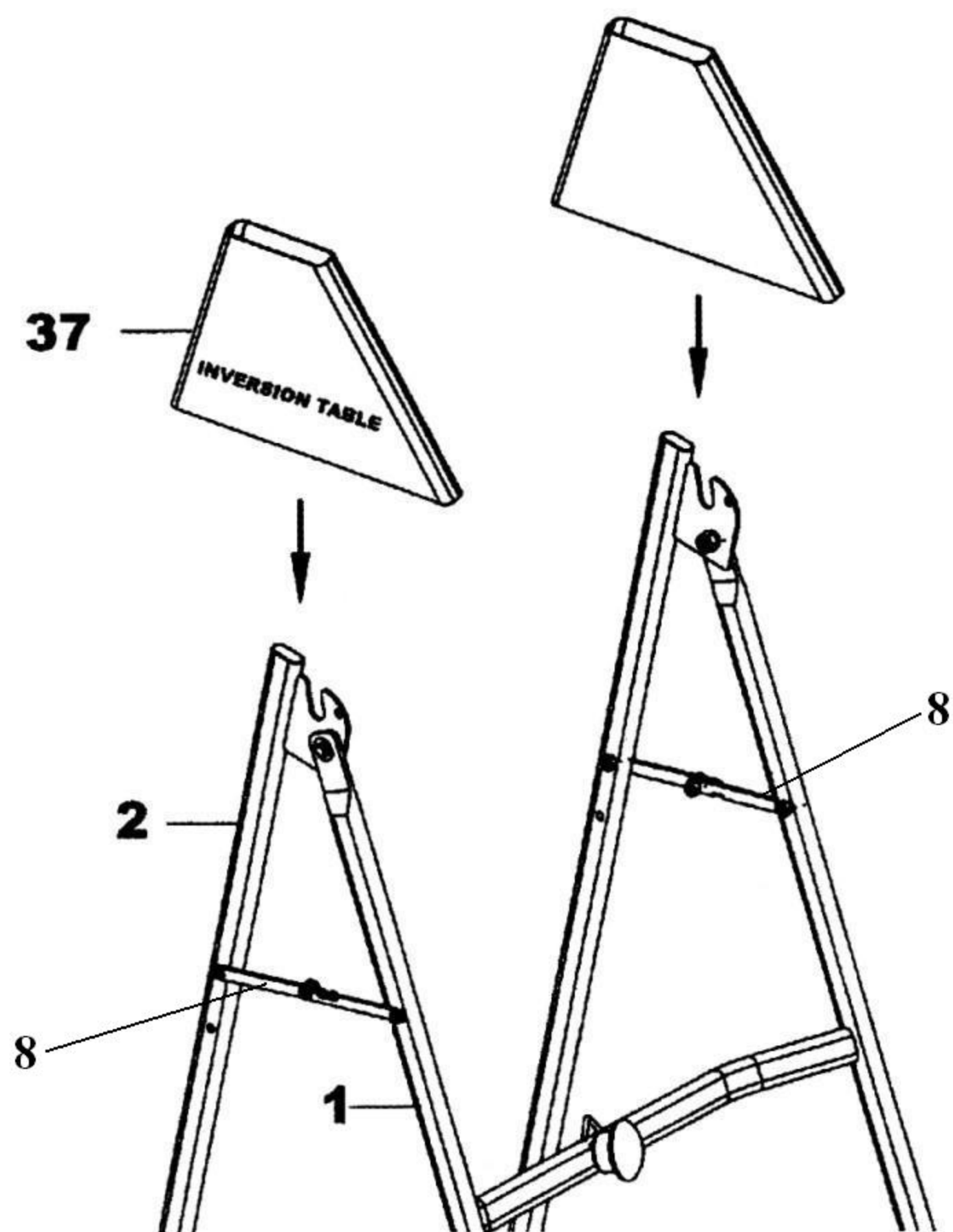
№	Описание	Кол-во
27	Шайба М6	8
48	Винт М6*20	4
49	Заглушка правой ножки	2
50	Заглушка левой ножки	2
51	Винт М6*25	4



ШАГ 1:

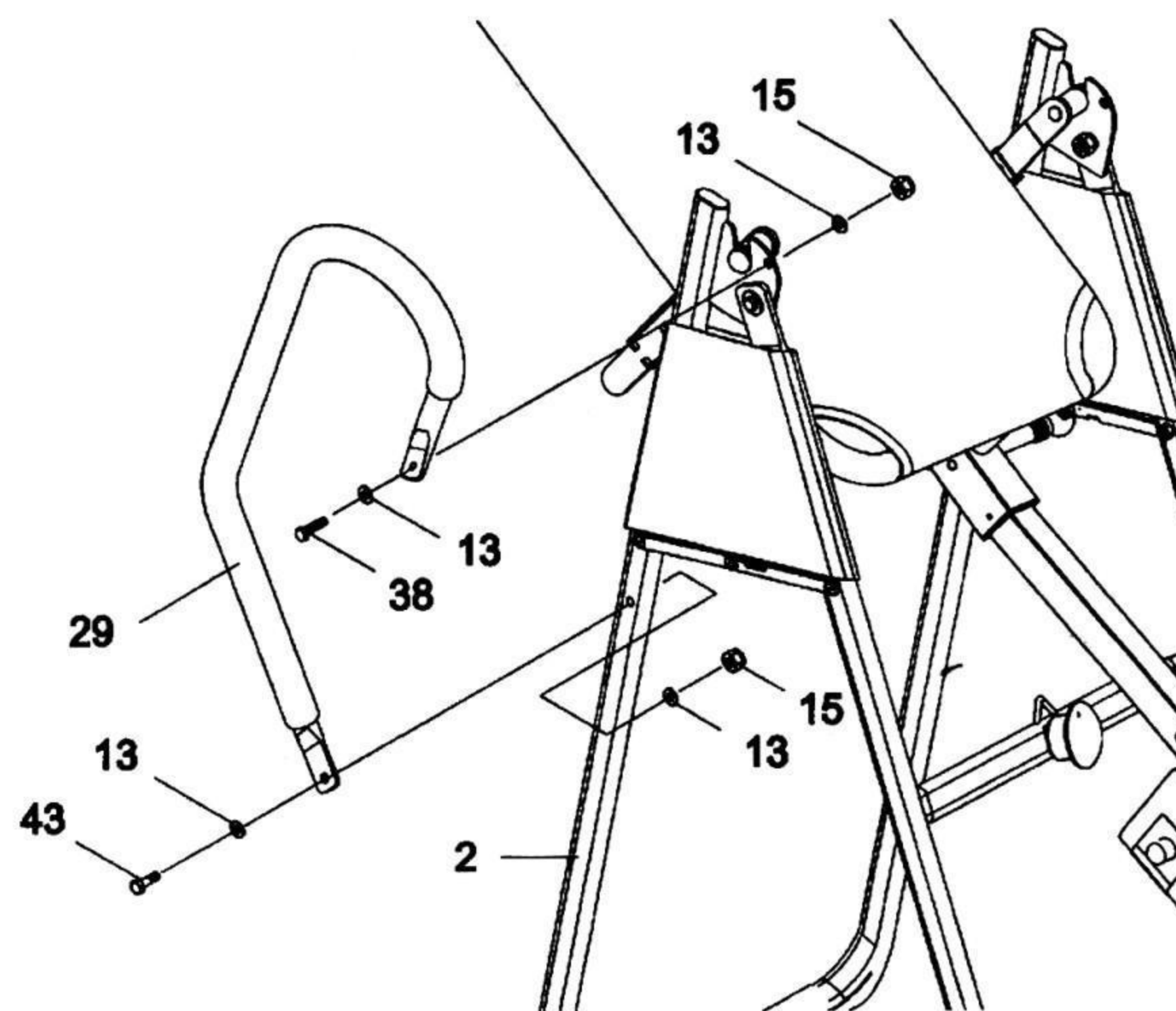
Поставьте основу тренажера, разделив U-образные рамы. В максимальной степени отделите друг от друга переднюю и заднюю U-образные рамы (1, 2). Затем нажмите на середину двух ручек складывания до тех пор, пока они полностью не закроются.

Прикрепите заглушки на левую и правую ножки (50, 49) к передней и задней U-образной раме (1,2) при помощи двух винтов (48, 51) и шайб (27).

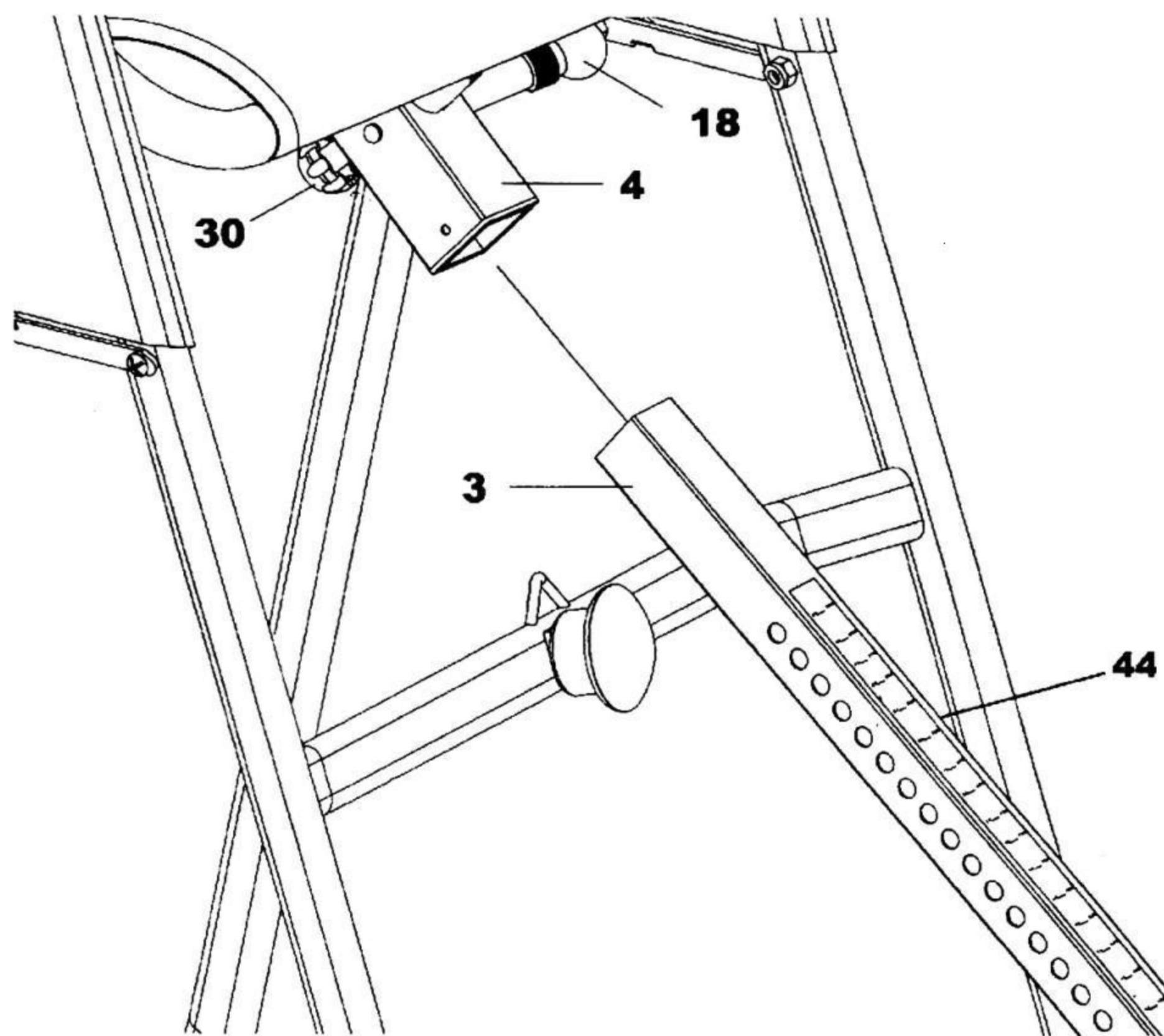


ШАГ 2:

Наденьте защитный кожух на каждую сторону основы, как показано; потяните вниз кожухи, пока нижняя часть кожуха не окажется чуть ниже ручки складывания (8). Используйте фиксирующую липучку на нижней части кожуха для того, чтобы закрепить кожух к ручке складывания. При правильной сборке кожуха, ручка складывания должна быть полностью закрыта защитным кожухом с логотипом сбоку.

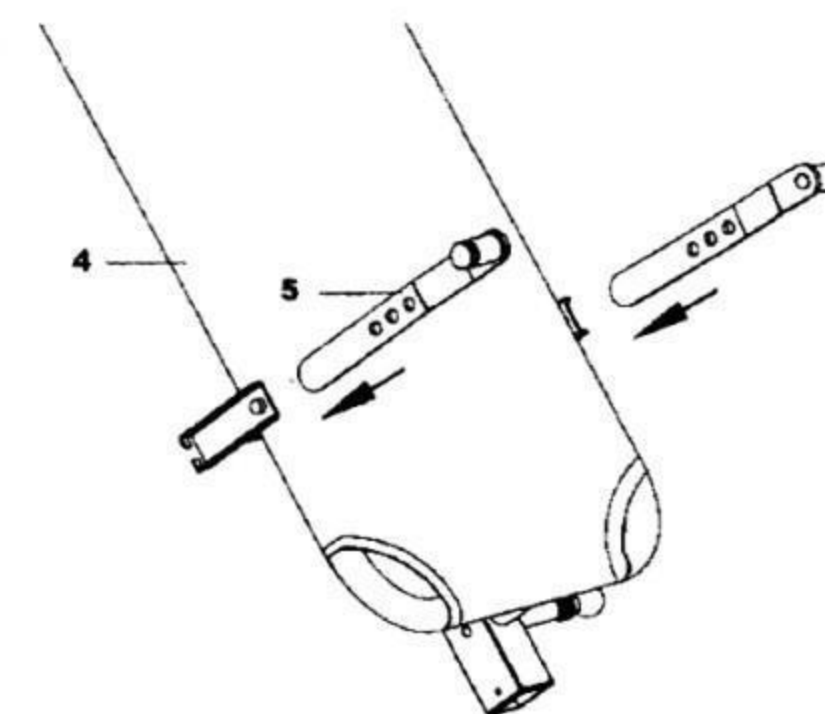


Прикрепите рукоятку (29) на заднюю U-образную раму (2) при помощи болтов (38, 43), шайбы (13) и гайки (15) (см. рисунок).



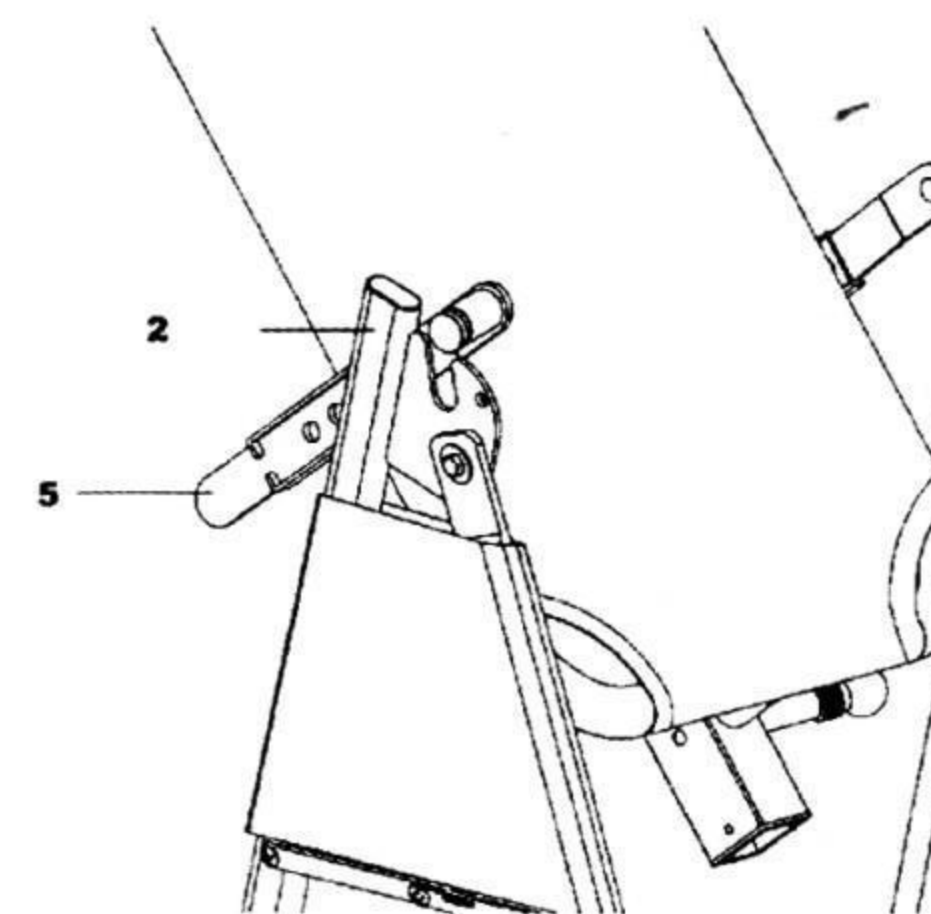
ШАГ 7:

Вытащите большую пружинную ручку (18) и вставьте регулируемый кронштейн (3) в квадратную скобу в нижней части основной рамы (4), как показано. Двигайте кронштейн вверх до желаемой высоты на шкале (44). Зафиксируйте регулируемый кронштейн на месте, отпустив пружинную ручку и двигая кронштейн слегка вверх и вниз, пока пружинная ручка не окажется в положении фиксации. Для безопасности, закрепите ручку (30) на задней стороне скобы на основной раме, как показано.



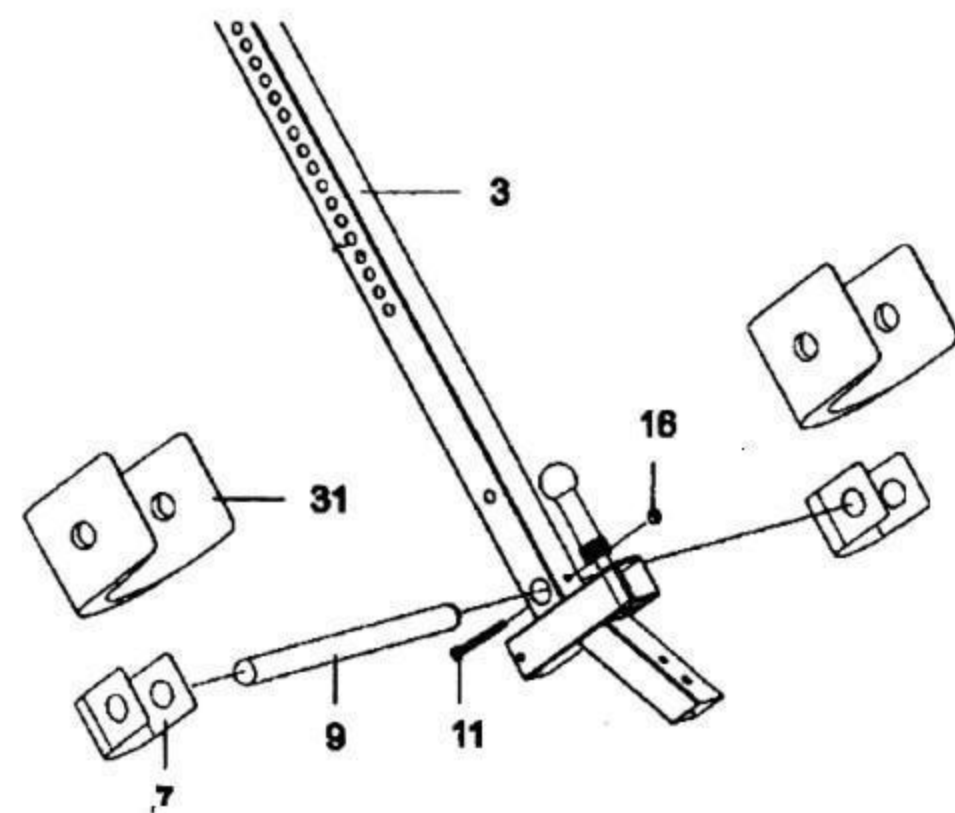
ШАГ 3:

Вставьте нижнюю часть ручки (5) в скобу, расположенную на каждой стороне основной рамы (4), отрегулируйте отверстия на ручке со штифтом на скобе. Вставьте штифт в отверстие для фиксации ручки на месте. Рекомендуется использовать нижние отверстия на ручке до тех пор пока хорошо не ознакомитесь с тренажером.

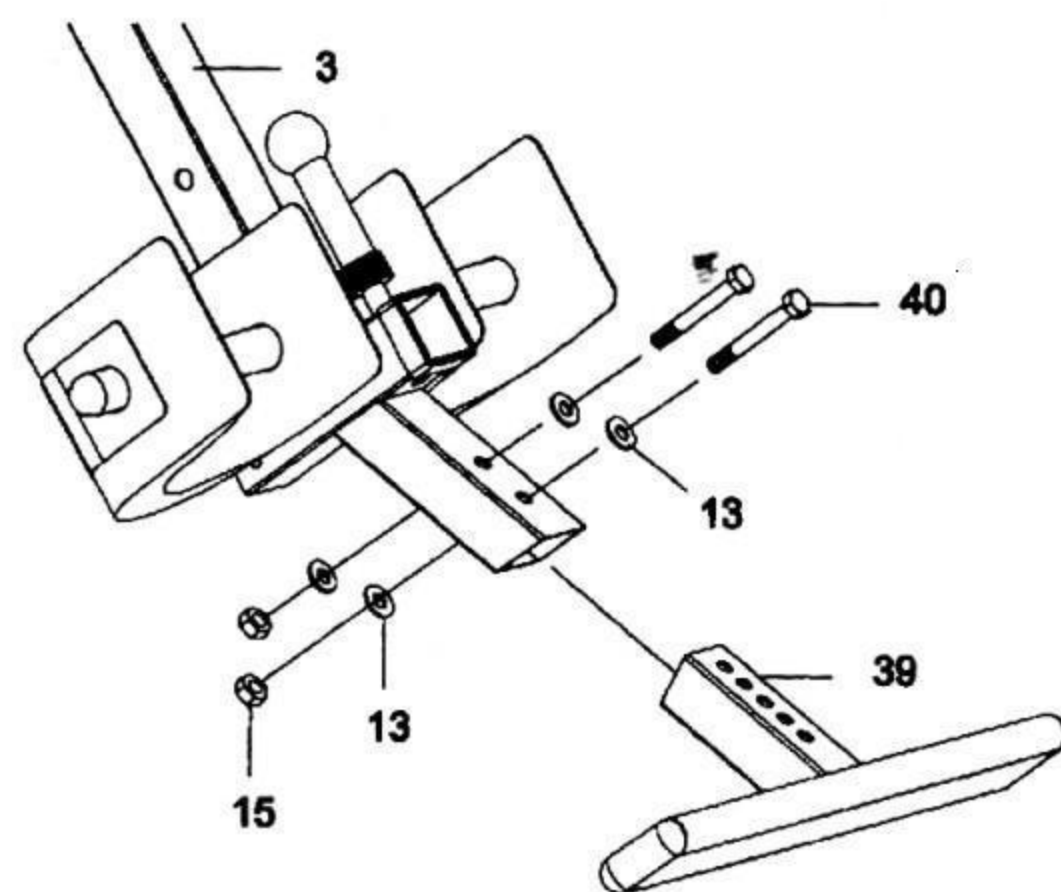


ШАГ 4:

Прикрепите основную раму к задней U-образной раме (2), вставив концы ручек (5) в желоб на пластине. Прорезанные узлы роликов на конце ручек должны быть вставлены в желоба на пластине.

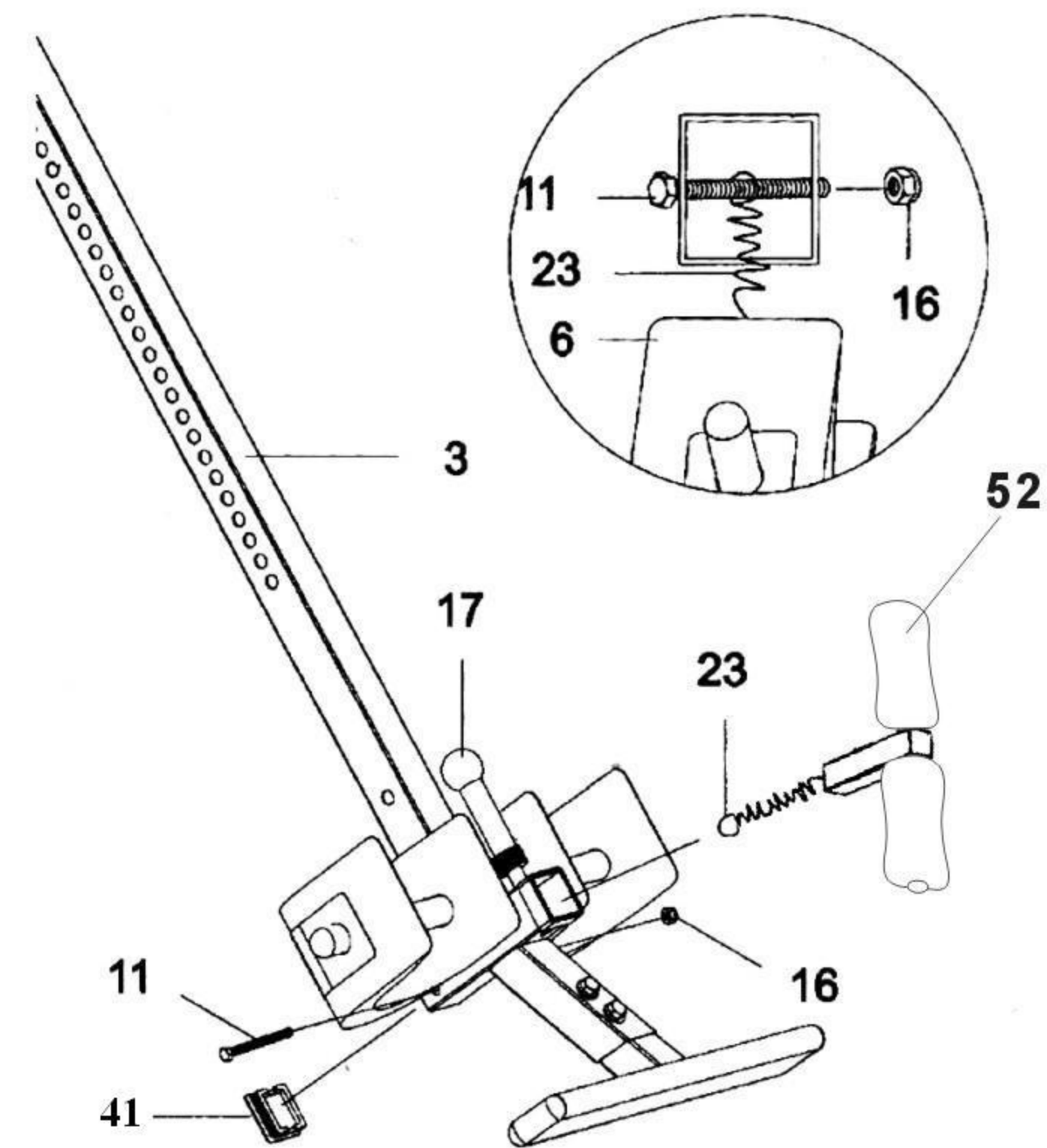


Затем прикрепите один держатель кронштейна (7) и один держатель (31) к одному концу штока (9). Проденьте шток через большое круглое отверстие на регулируемом кронштейне (3) как показано, и прикрепите другой держатель (7) и (31) к другому концу штока.



ШАГ 5:

Вставьте ножной рычаг (39) в нижнюю часть регулируемого кронштейна (3) и сопоставьте два отверстия на ножном рычаге с двумя отверстиями на кронштейне. Зафиксируйте ножной рычаг, используя болт (40), нейлоновую гайку (15) и шайбу (13).



ШАГ 6:

Прикрепите подъемную раму с подушечками (52) к нижней части регулируемого кронштейна (3), вставив в квадратную скобу на кронштейне. Полностью вставьте раму в квадратную скобу, вставьте болт (11) наполовину в квадратную скобу, используйте хомут, чтобы зафиксировать пружину (23), продвиньте болт дальше через отверстие в пружине (23), затем через оставшуюся квадратную скобу и закрепите контргайкой (16) на конце.

Примечание: Для того, чтобы продеть скобу через раму, вам необходимо сначала вытащить маленькую пружинную ручку (17).