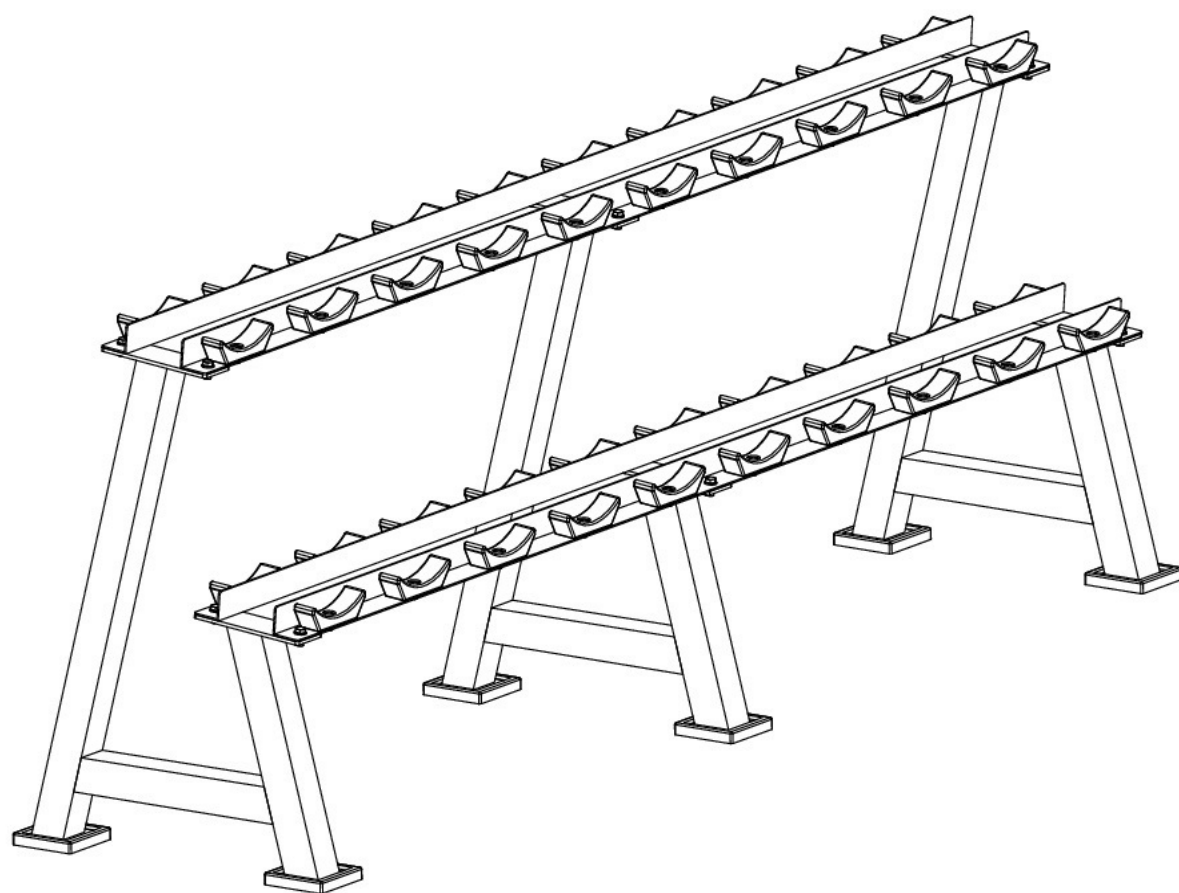




СТОЙКА ДЛЯ ХРАНЕНИЯ ПРОФЕССИОНАЛЬНЫХ ГАНТЕЛЕЙ

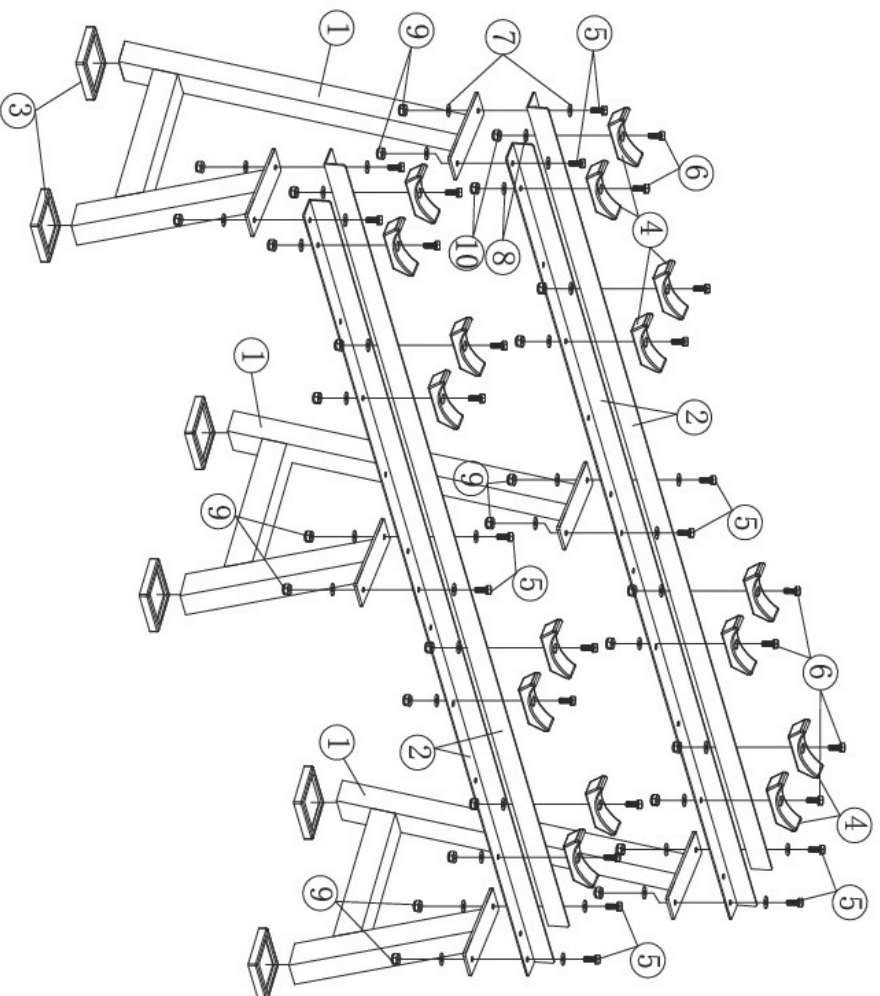
Артикул: RA778













Инструкция по сборке

Стойка для хранения гантелей

СБОРОЧНЫЙ ЧЕРТЁЖ



СПЕЦИФИКАЦИЯ

 ① Опорные ножки - 3 шт.	 ⑥ Болт М8*20мм - 40 шт.
 ② Соединительная перекладина - 4 шт.	 ⑦ Шайба М10 - 24 шт.
 ③ Заглушка - 6 шт.	 ⑧ Шайба М8 - 40 шт.
 ④ Держатель гантели - 20 шт.	 ⑨ Гайка М10 - 12 шт.
 ⑤ Болт М10*25мм - 12 шт.	 ⑩ Гайка М8 - 40 шт.

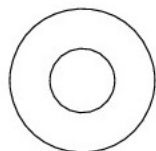
Этапы сборки

Расположите соединительные перекладины (2) поверх опорных ножек (1), после чего закрепите конструкцию с помощью болтов М10*25 (5), шайб М10 (7) и гаек М10 (9).

В завершение сборки прикрепите к перекладинам (2) держатели гантелей (4) с помощью болтов М8*20 (6), шайб М8 (8) и гаек М8 (10).

**МАКСИМАЛЬНАЯ НАГРУЗКА НА СТОЙКУ
СОСТАВЛЯЕТ 500 КГ**

Шайба (φ8)



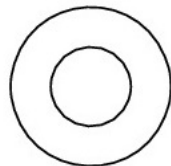
40 шт.

Гайка (M8)



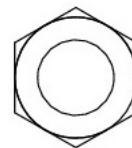
40 шт.

Шайба (φ10)



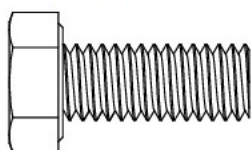
24 шт.

Гайка (M10)



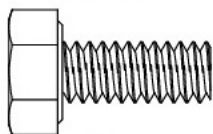
12 шт.

Болт (M10*25)



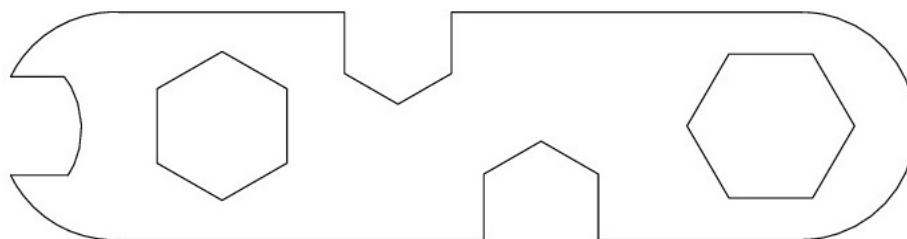
12 шт.

Болт (M8*20)

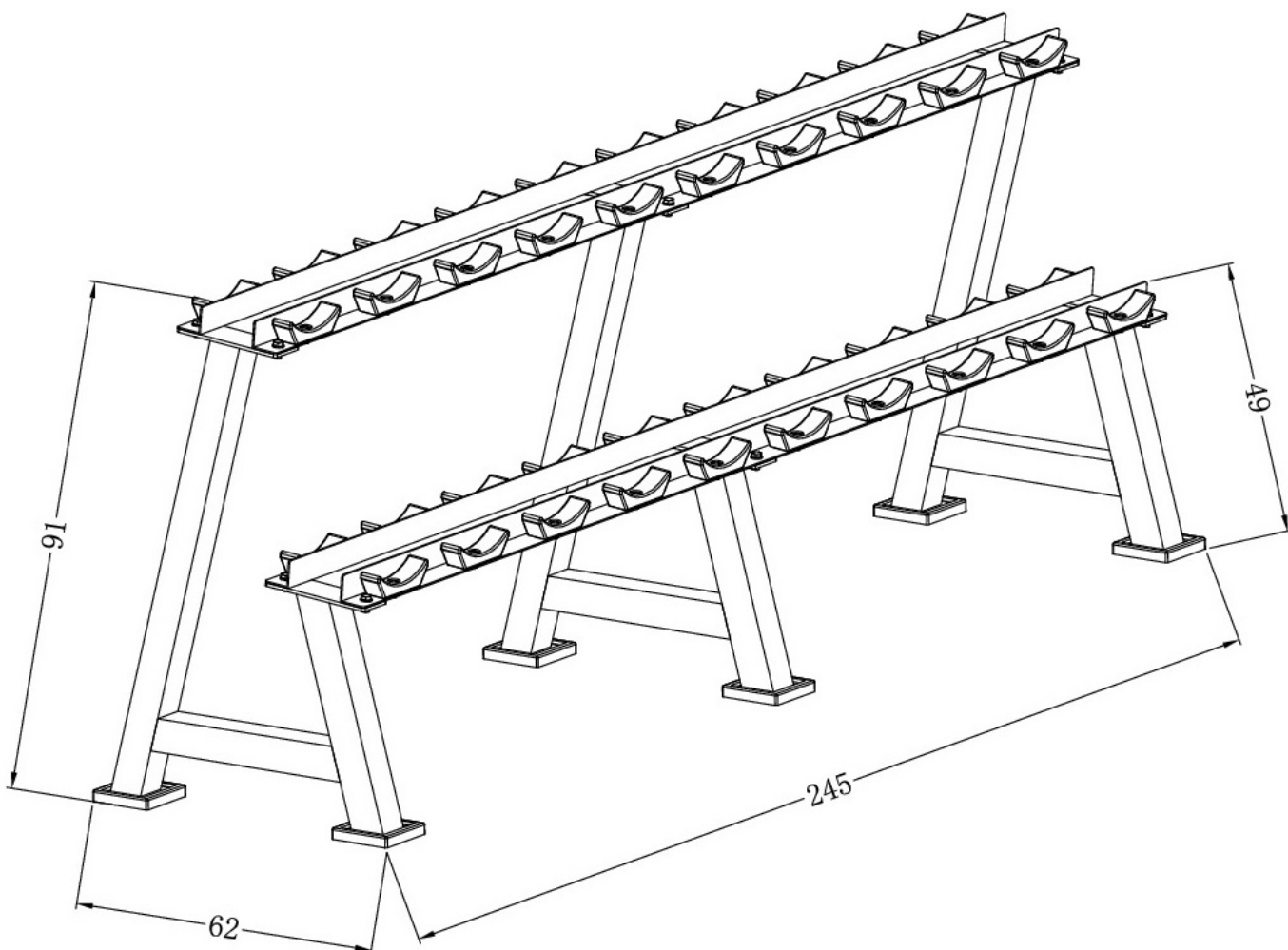


40 шт.

Гаечный ключ



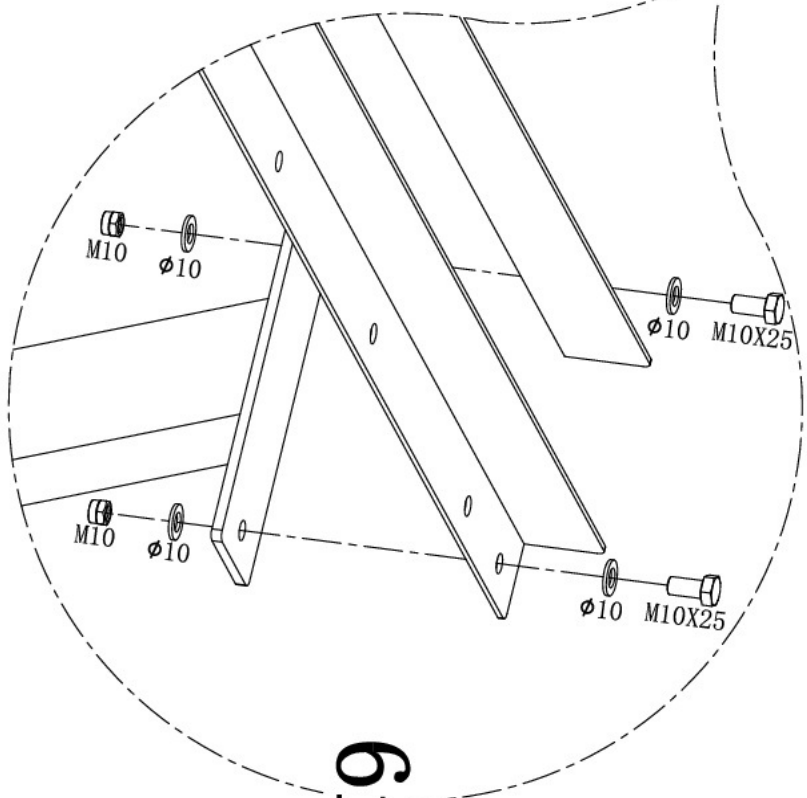
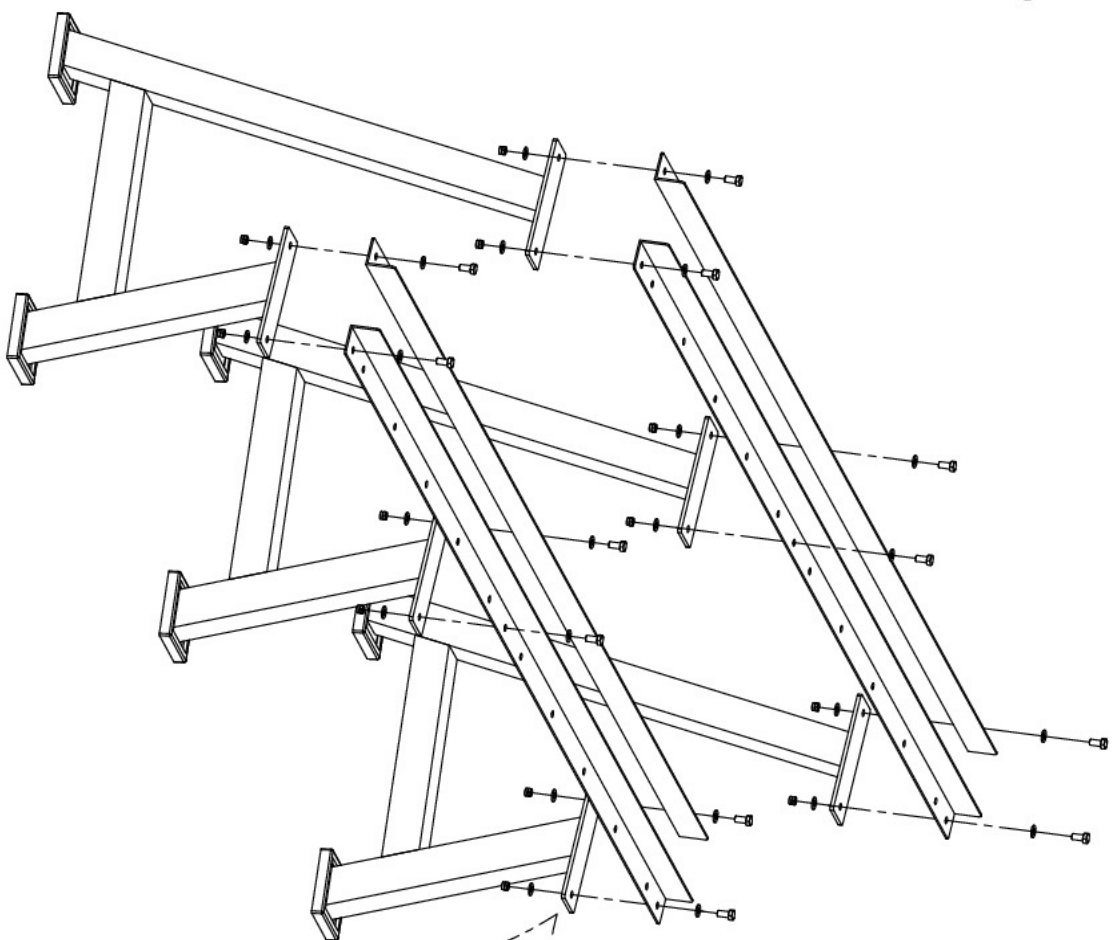
2 шт.



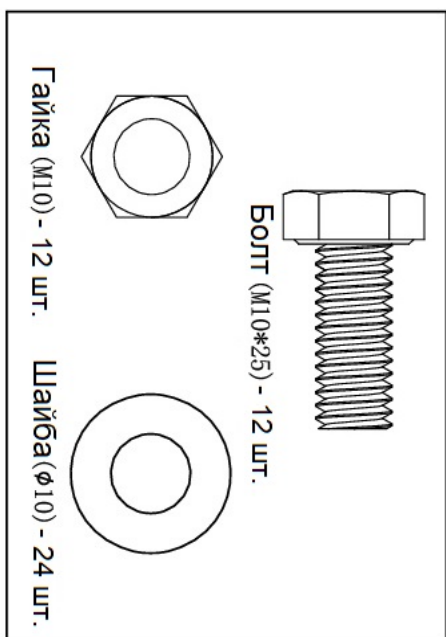
Габариты: 245 см x 62 см x 49 / 91 см

Максимально допустимая нагрузка - 500 кг

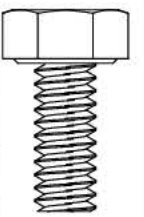
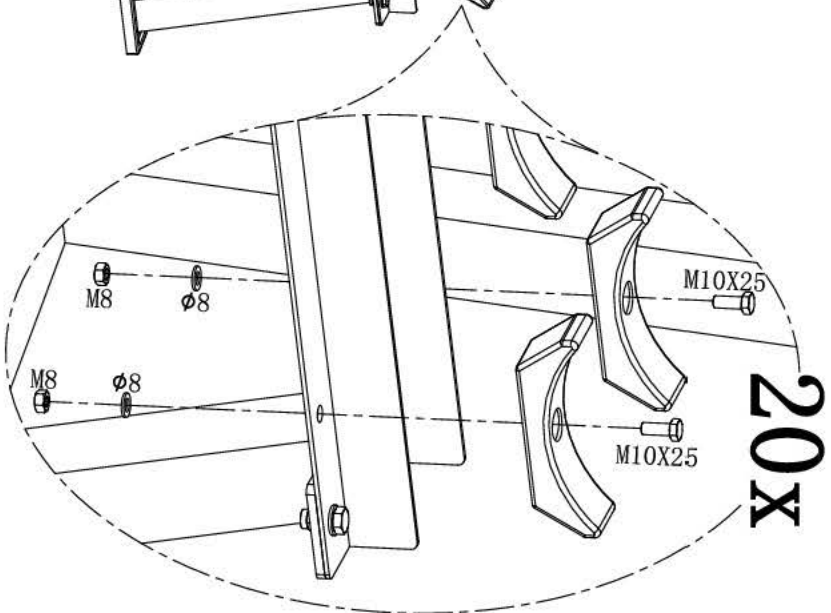
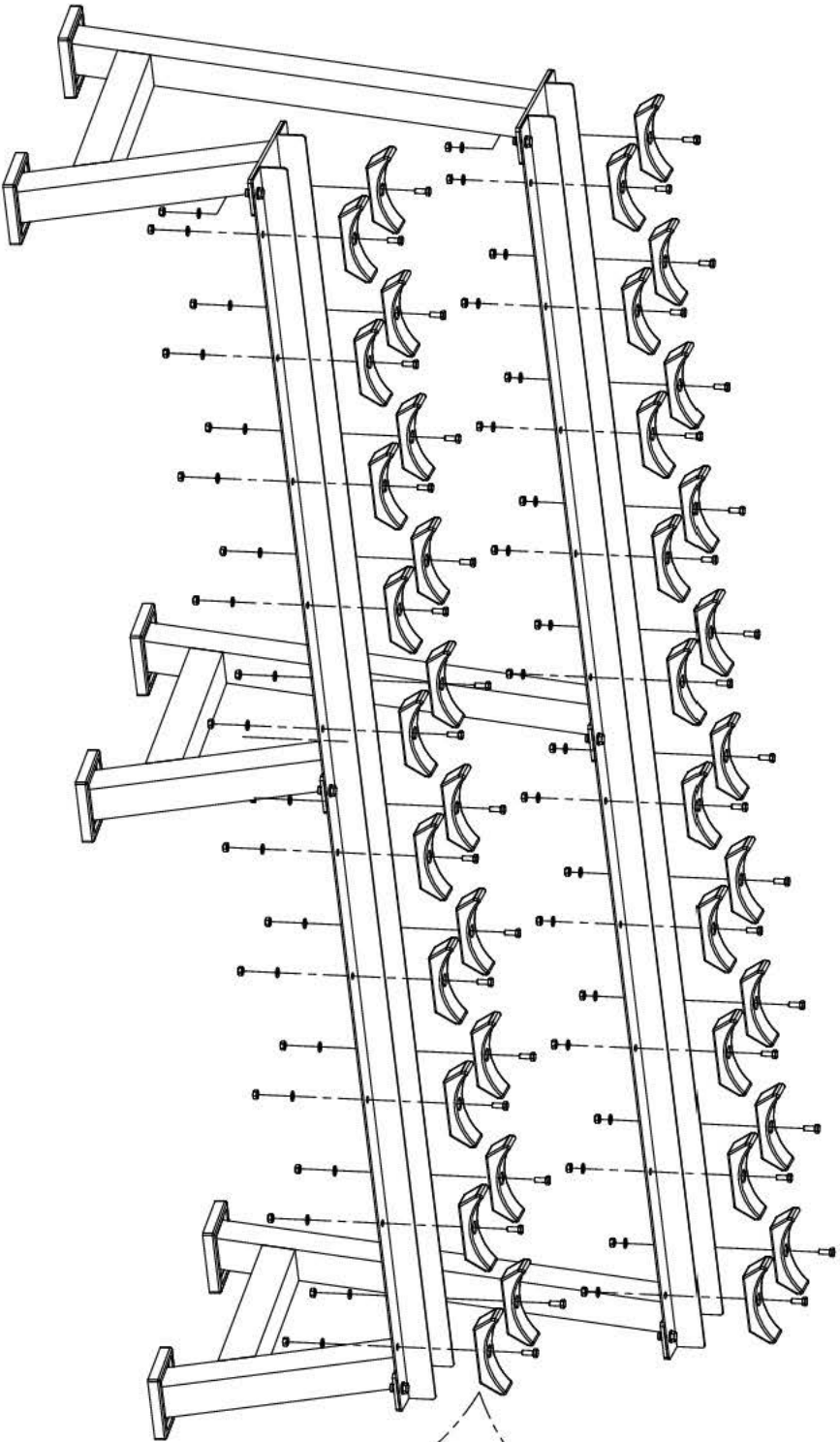
1



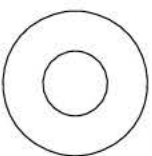
6x



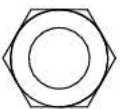
2



Болт (M8*20) - 40 шт.



Шайба (ø8) - 40 шт.



Гайка (M8) - 40 шт.