



ИГРОВОЙ СТОЛ - ФУТБОЛ

Артикул: JG-ST-34803

Модель: Barcelona2

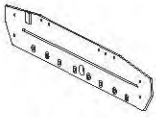
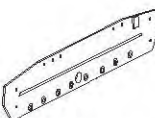
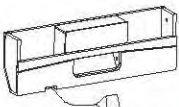
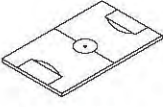
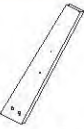





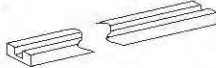

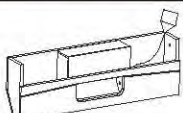





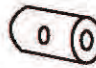





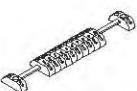
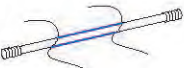





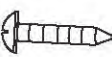
ВАЖНО!

Перед началом эксплуатации устройства, ознакомьтесь со всеми инструкциями.



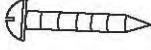





Сохраните данное руководство для дальнейшего использования.

Спецификация данного продукта может отличаться от фото и может изменяться без предварительного уведомления.

СПЕЦИФИКАЦИЯ

1  x1 Левая боковая стенка	2  x1 Правая боковая стенка	3  x1 Торцевая стенка А	4  x1 Игровое поле
5  x1 Опорная ножка (левая)	6  x1 Опорная ножка (правая)	7  x1 L-образная опорная ножка (левая)	8  x1 L-образная опорная ножка (правая)
9  x1 Торцевая панель 01	10  x2 Торцевая панель 02	11  x2 Опорная балка	12  x2 Опорная подставка
13  x1 Торцевая стенка Б	14  x4 3-местный стержень	15  x2 5-местный стержень	16  x2 2-местный стержень
17  x11 Игрок (красного цвета)	18  x11 Игрок (синего цвета)	19  x4 Стопорное кольцо	20  x16 Амортизатор
21  x16 Шайба на стержень	22  x8 Ручка	23  x8 Заглушка на стержень	24  x4 Регулировочная ножка
25  x2 Счётчик	26  x2 Опорный стержень 1/4"	27  x1 Электронный счётчик очков	28  x1 Футбольный мяч
A1  x1 Шестигранник	A2  x8 Болт 1/4" X 1-1/4"	A3  x12 Шайба 1/4"	A4  x12 Винт с цилиндрической головкой 4 x 35 мм

СПЕЦИФИКАЦИЯ

<p>A5</p>  <p>x8</p> <p>Барашковый болт 5/16" x 1-1/2"</p>	<p>A6</p>  <p>x22</p> <p>Винт 3 x 18 мм</p>	<p>A7</p>  <p>x4</p> <p>Винт с цилиндрической головкой 4 x 55 мм</p>	<p>A8</p>  <p>x4</p> <p>Винт с потайной головкой 4 x 25 мм</p>
<p>A9</p>  <p>x8</p> <p>Винт 3 x 8 мм</p>	<p>A10</p>  <p>x4</p> <p>Гайка 1/4"</p>	<p>A11</p>  <p>x1</p> <p>Гаечный ключ</p>	<p>A12</p>  <p>x2</p> <p>Винт 3 x 15 мм</p>

ИНСТРУКЦИЯ ПО СБОРКЕ:

1. Распакуйте коробку с игровым столом рядом с местом его установки. Пол в этом месте должен быть чистым и ровным. Положите заранее собранный корпус стола на рабочую поверхность вверх дном, а по окончании сборки переверните его и поставьте на ножки.
Для сборки данного игрового стола требуется как минимум двое взрослых людей.
2. Достаньте из коробки всё содержимое и убедитесь, что все детали из списка составных частей имеются в наличии. Для защиты игрового стола в процессе сборки рекомендуется использовать дно коробки в качестве рабочей поверхности. Для этого осторожно разрежьте или разорвите коробку в четырёх углах.

РИС.1

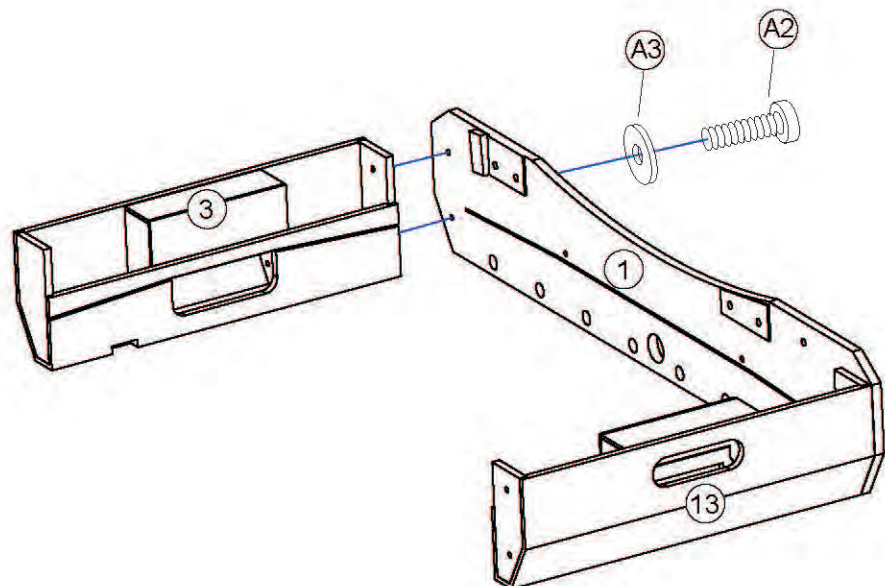
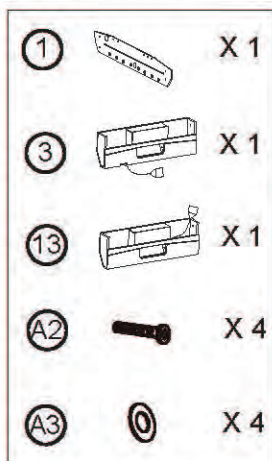


РИС.1

3. Прикрепите две торцевые (#3) стенки к левой (#1) стенке стола с помощью комплекта крепежей - по два болта (#A2) и две шайбы (#A3) для каждой стенки. **См. РИС.1.**
Примечание: Не затягивайте болты на данном этапе.

РИС.2

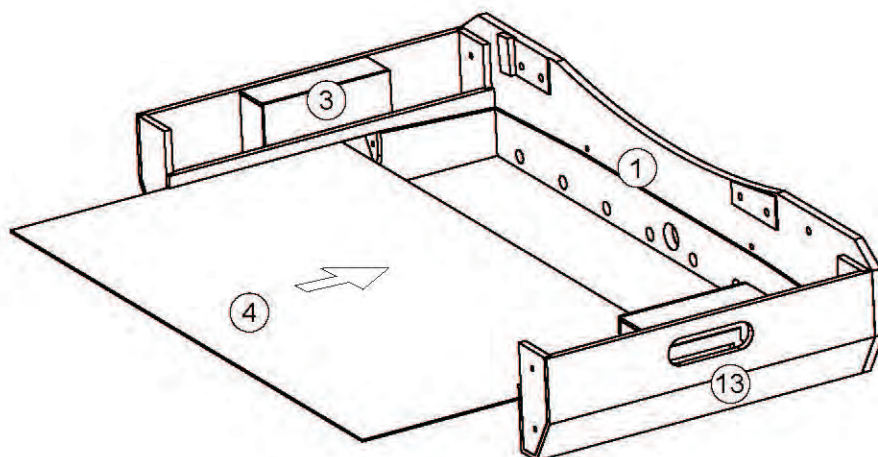
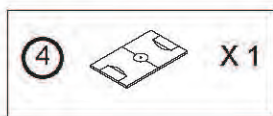


РИС.2

4. Установите игровое поле (#4) (см. рисунок выше) в пазы на стенках игрового стола (#1 и #3).

РИС.3

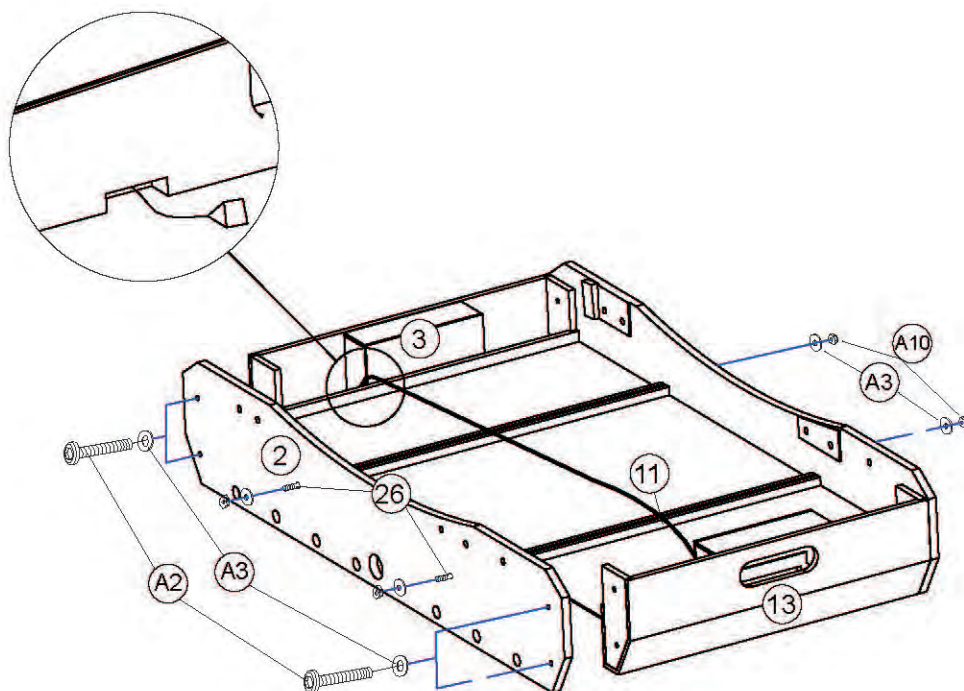
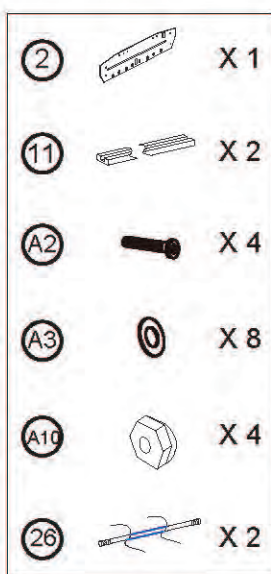


РИС.3

5. Прикрепите вторую боковую стенку (#2) к торцевым (#3) с помощью комплекта крепежей - по четыре болта (#A2) и две шайбы (#A3) для каждой стенки. Убедитесь, что игровое поле расположено строго в пазах на стенках стола.

6. Расположите опорные балки (#11) на игровом поле (#4). Протяните опорные стержни (#26) через отверстия в боковых стенках стола (#1 и #2), закрепите стержни на боковых стенках с помощью комплекта крепежей - по две гайки (#A10) и две шайбы (#A3) для каждой опорной балки. **См. РИС.3. Теперь затяните все ранее установленные крепежи.**

РИС.4

5		X 1
6		X 1
7		X 1
8		X 1
9		X 1
10		X 2
12		X 2
24		X 4
A4		X 12
A5		X 8
A7		X 4

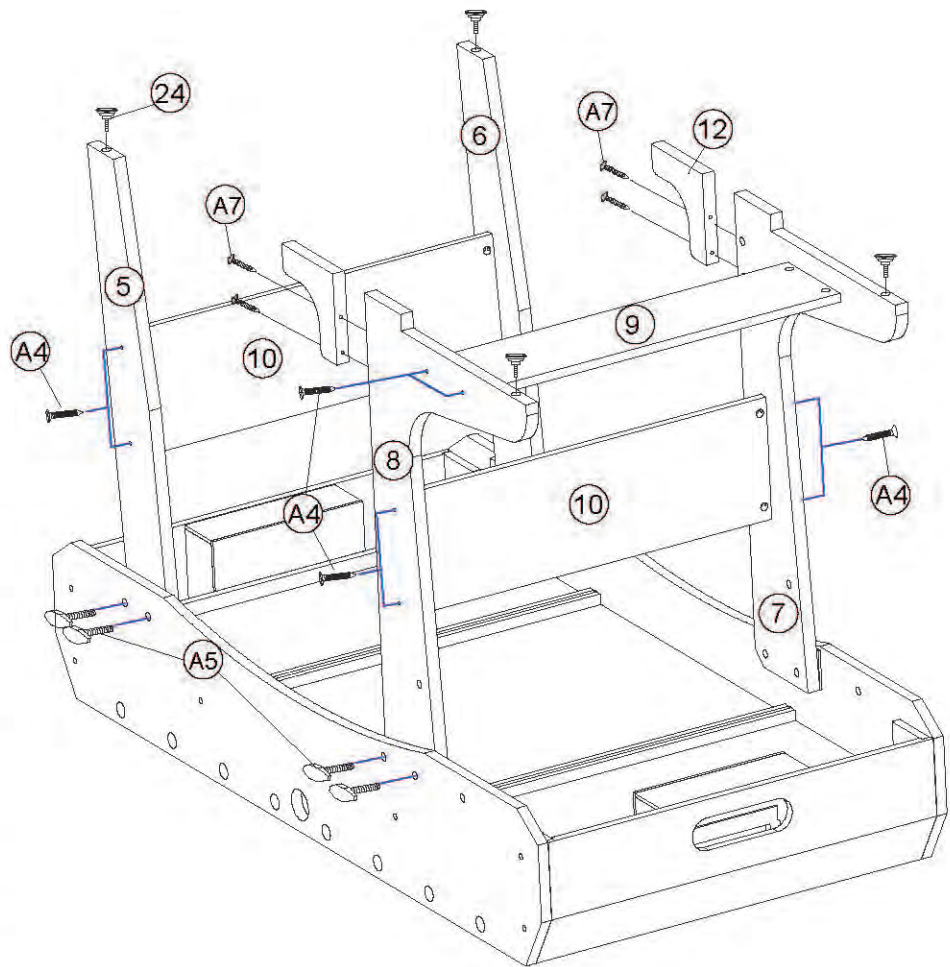


РИС.4

7. Прикрепите левую и правую опорные ножки (#5, #6, #7 и #8) к боковым стенкам игрового стола с помощью комплекта крепежей - по два болта (#A5) на каждую ножку. Для затягивания крепежей воспользуйтесь шестигранным гаечным ключом (A1).
8. Прикрепите торцевые панели 02 (#10) к опорным ножкам (#5 и #6) с помощью четырёх винтов (#A4). Панели 01 и 02 (#9 и #10) закрепите на ножках (#7 и #8) с помощью комплекта крепежей - по четыре винта (#A4) для каждой ножки. **См. РИС.4.**
9. Прикрепите опорные подставки (#12) к ножкам (#7 и #8) с помощью комплекта крепежей - по два винта (#A7) для каждой подставки. **См. РИС.4.**
10. Установите на опорные ножки четыре регулятора (#24) - по одному на каждую ножку.
11. Переверните игровой стол, следуя инструкциям, представленным ниже.



ВНИМАНИЕ: Чтобы перевернуть стол, как показано выше, требуется двое сильных взрослых людей.

1. Возьмите лежащий на полу стол.
2. Переверните его.
3. Установите стол на пол, на все четыре ножки одновременно.

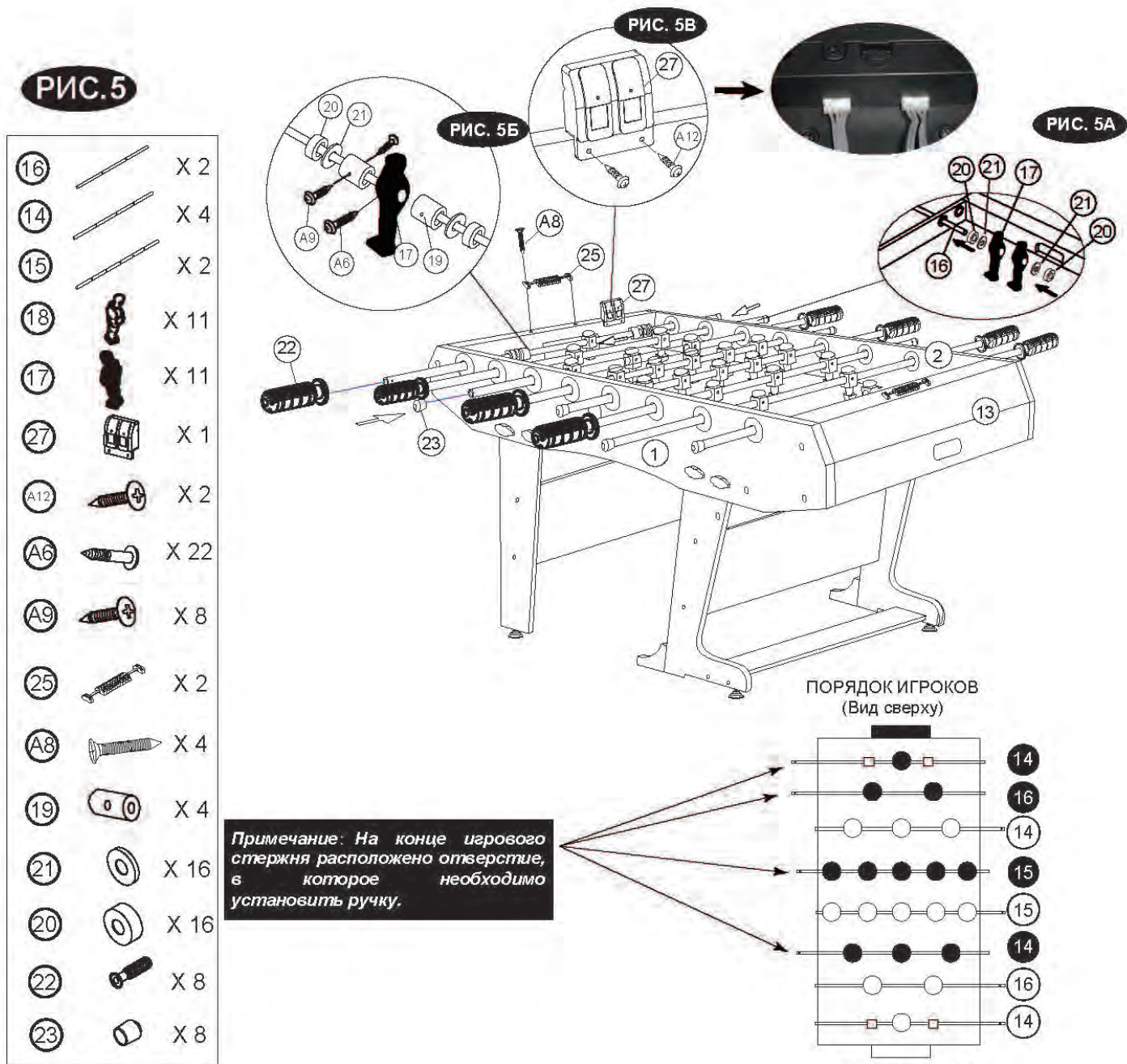


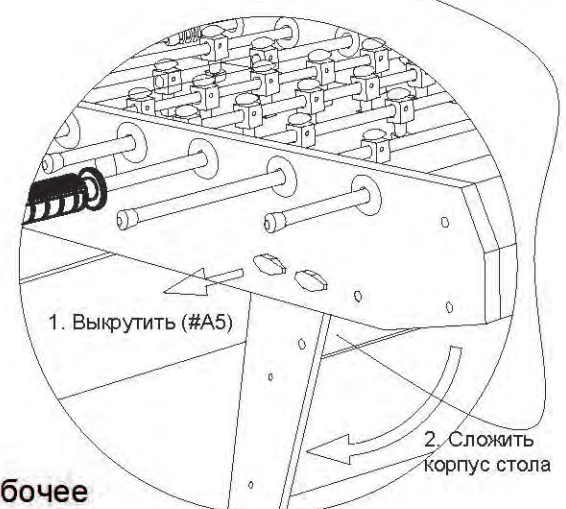
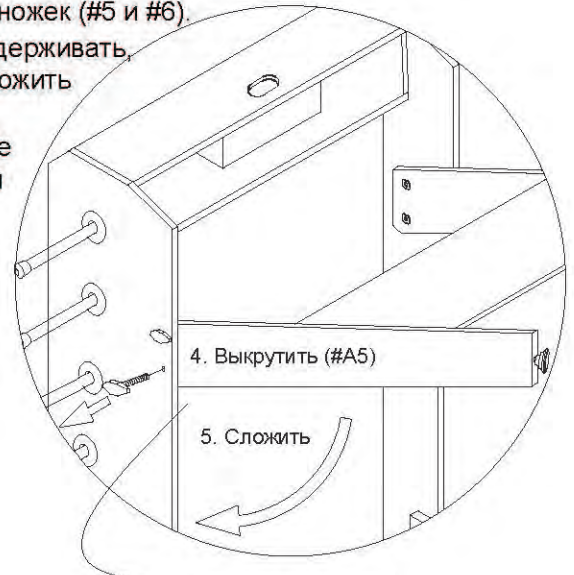
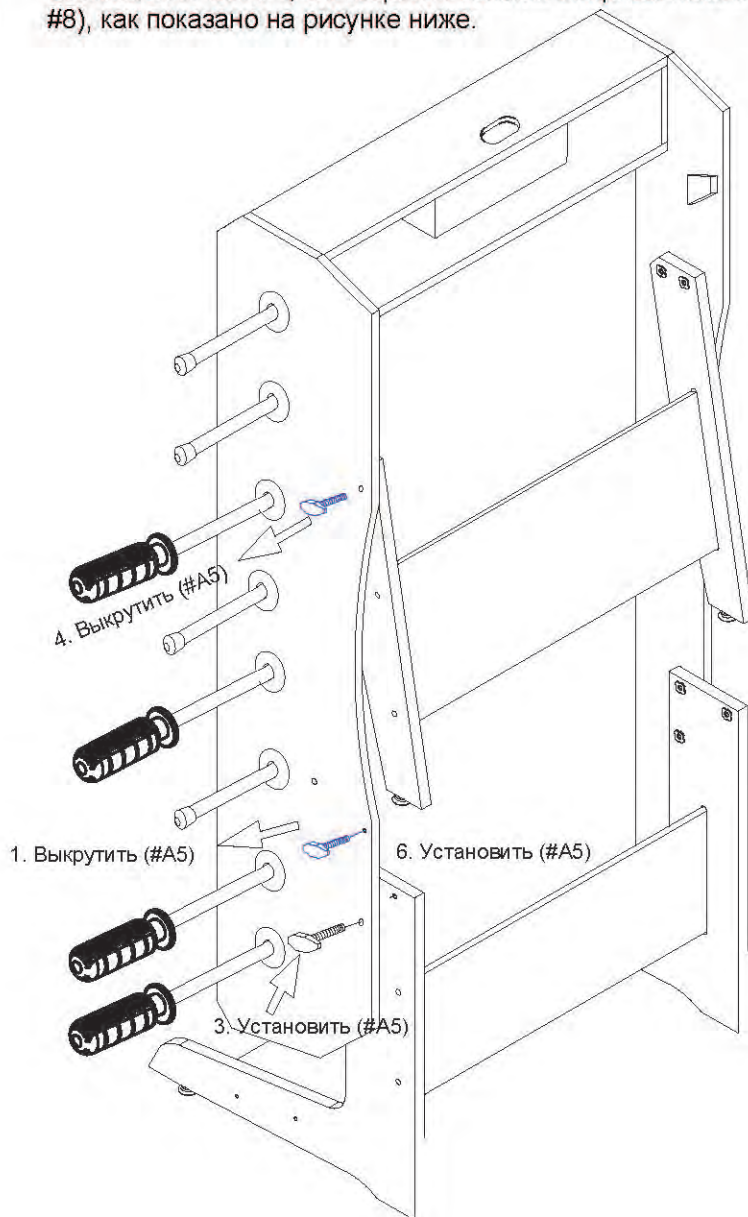
FIG.5

12. Проденьте стержни (#14-16) через втулки в боковой стенке (#2) игрового стола в соответствии с рисунком 5. **Примечание: На концах стержней предусмотрены отверстия для установки ручек.**
13. Установите на игровые стержни детали в следующем порядке: амортизатор (#20), шайба (#21), игрок (#17 и #18), затем ещё одна шайба (#21) и амортизатор (#20). **См. FIG.5A.**
Примечание: Все ручки (#22), регулирующие игроков одной команды, должны быть расположены с одной стороны игрового стола.
14. Затем проденьте стержни через втулки на противоположной боковой стенке (#1).
15. Закрепите игроков на стержнях с помощью винтов (#A6) - по одному винту для каждого игрока. Все винты должны быть надёжно затянуты. Установите стопорные кольца (#19) с двух сторон от каждого игрока и закрепите их с помощью винтов (#A9). **См. FIG.5B.**
16. Установите ручки (#22) в отверстия на концах стержней. На другой край стержней установите заглушки (#23).
Примечание: вратарь должен быть установлен с левой стороны игрока.
17. Установите счётчики (#25) поверх торцевых стенок стола (#3) и закрепите их с помощью винтов (#A8).

РИС.5 КАК СЛОЖИТЬ ИГРОВОЙ СТОЛ

ВАЖНО: Перед тем, как сложить игровой стол, обязательно изучите все положения, представленные в данном разделе. Примечание: для выполнения данной операции требуется трое взрослых людей.

1. Выкрутите болты (#A5) с обеих сторон опорных ножек (#7 и #8).
2. Для соблюдения безопасности, при выполнении данного шага двое Ваших помощников должны придерживать стол. После того, как болты будут удалены, поднимите корпус стола.
3. Зафиксируйте опорные ножки (#7 и #8) с помощью болтов (#A5).
4. Выкрутите болты (#A5) с обеих сторон второй пары опорных ножек (#5 и #6).
5. На данном этапе игровой стол по-прежнему необходимо поддерживать, во избежание его падения. Попросите Ваших помощников сложить ножки (#5 и #6).
6. Установите болты (#A5), которые остались свободными после выполнения шага 4, в отверстия нижних опорных ножек (#7 и #8), как показано на рисунке ниже.



Для того, чтобы вернуть игровой стол в рабочее положение, выполните все вышеуказанные действия в обратном порядке.



⚠ ВНИМАНИЕ:

- 1) Для работы требуются две батарейки типа "AAA" 1,5В (Не включены в комплект).
- 2) Не смешивайте старые и новые батарейки.
- 3) Не смешивайте щелочные, стандартные (цинк-углеродные) или перезаряжаемые (никель-кадмиевые) батареи.

РАБОТА С ЭЛЕКТРОННЫМ СЧЁТЧИКОМ

1. Установка батареек:

Снимите крышку с батарейного отсека, установите две батарейки типа "AAA" 1,5 В (батарейки не включены в комплект). После того, как включится счётчик, и индикаторы HOME/VISITOR на счётчике покажут значение "0", игровой стол будет готов к работе.

2. Примечание:

- а. Важно, чтобы батарейки были установлены в оборудование в соответствии с их полярностью (+ и -).
- б. Перед установкой батареек очистите их контакты, а также контакты устройства.
- в. Если игровой стол не используется в течение длительного времени, рекомендуется извлечь батарейки.

3. Когда любой из игроков зарабатывает очко, счётчик издаёт звуковой сигнал, и показатель на его индикаторе увеличится на 1.

4. Первый игрок, заработавший 10 очков, считается победителем, при этом на индикаторе счётчика победителя отобразится значение "9" с точкой, которое будет мигать в течение нескольких секунд.

5. По завершению игры Вы можете нажать кнопку "СБРОС" ("RESET"), которая запустит новую игру, предварительно обнулив показатели HOME/VISITOR.

Примечание:

1. Вы можете нажать кнопку "СБРОС" ("RESET") в любое время, чтобы обнулить показания счётчика.
2. Для того, чтобы включить или выключить счётчик, воспользуйтесь кнопкой "ВКЛ/ВЫКЛ" ("ON/OFF").