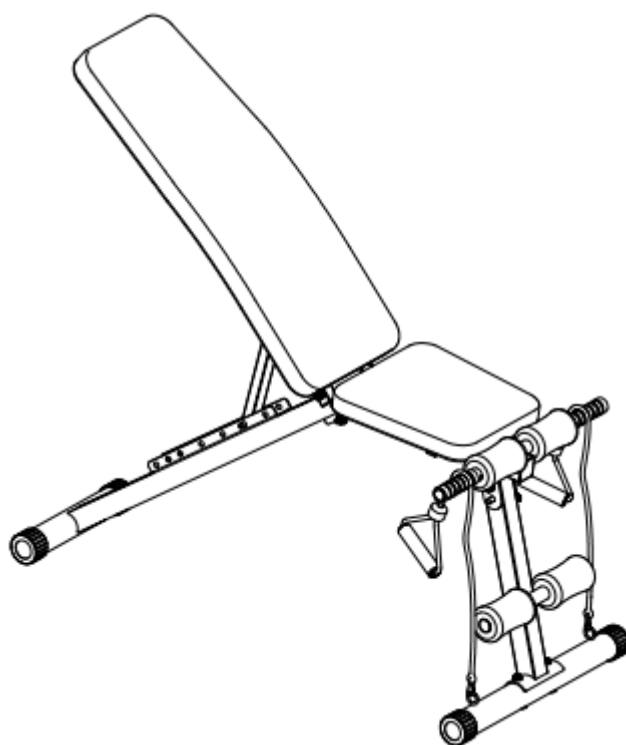




СКАМЬЯ ДЛЯ УПРАЖНЕНИЙ С ГАНТЕЛЯМИ DFC D008 (SC-SD08)

РУКОВОДСТВО ПОЛЬЗОВАТЕЛЯ



ВАЖНО!

ПЕРЕД ИСПОЛЬЗОВАНИЕМ ТРЕНАЖЁРА ВНИМАТЕЛЬНО ОЗНАКОМЬТЕСЬ СО ВСЕМИ ИНСТРУКЦИЯМИ, ПРЕДСТАВЛЕННЫМИ В ДАННОМ РУКОВОДСТВЕ.

Инструкции по технике безопасности

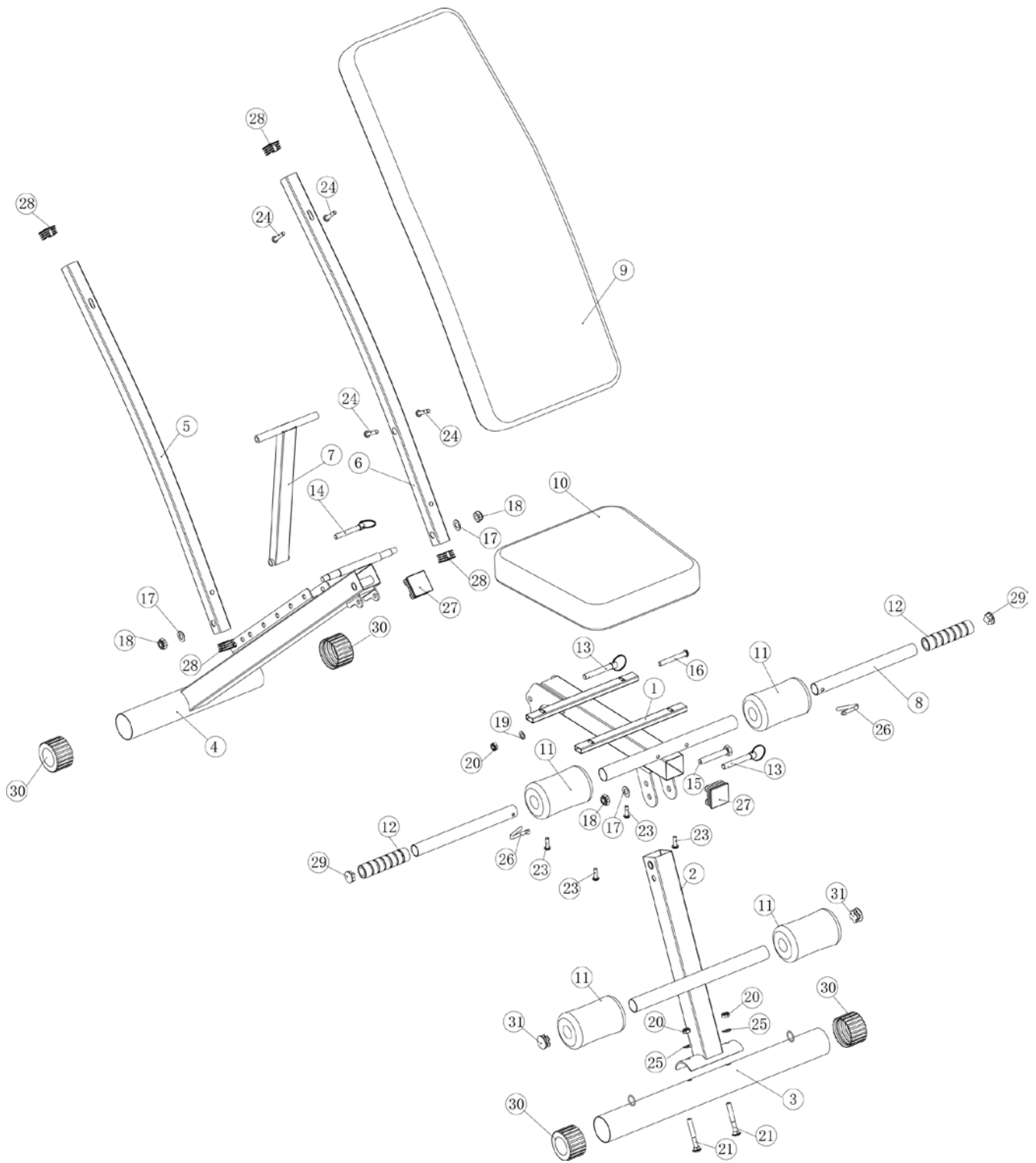
Благодарим вас за выбор нашего продукта. Чтобы гарантировать вашу безопасность и здоровье, пожалуйста, используйте это оборудование правильно. Перед использованием тренажёра внимательно прочитайте приведенную ниже информацию.

1. Перед сборкой и эксплуатацией тренажёра ознакомьтесь со всеми инструкциями в данном руководстве. Для безопасной и эффективной работы с тренажёром убедитесь, что оборудование правильно собрано и используется должным образом.
2. Перед началом работы с тренажёром проконсультируйтесь со своим врачом, чтобы определить, есть ли у вас какие-либо медицинские или физические противопоказания, которые могут поставить под угрозу ваше здоровье и безопасность, или препятствовать правильному использованию оборудования. Обязательно обратитесь к врачу за рекомендациями, если вы принимаете лекарства, которые могут повлиять на ваш пульс, кровяное давление или уровень холестерина.
3. Чрезмерная нагрузка или неправильная работа с тренажёром может нанести вред вашему здоровью. Если во время тренировки вы почувствуете головокружение, слабость или обнаружите у себя какие-либо другие болезненные симптомы, немедленно прекратите тренировку и обратитесь к врачу.
4. Не подпускайте к тренажёру детей и питомцев. Оборудование предназначено исключительно для взрослых.
5. Используйте тренажёр на твёрдой ровной поверхности. Положите под тренажёр специализированное покрытие для защиты пола от загрязнений и любых других повреждений. Для обеспечения безопасности, вокруг оборудования должно находиться не менее 0,5 метров свободного пространства.
6. Перед первым запуском тренажёра проверьте все винты, гайки и другие соединения.

7. При использовании оборудования надевайте соответствующую спортивную одежду. Не рекомендуется надевать свободную одежду, которая может попасть в подвижные детали тренажёра или ограничить ваши движения.
8. Тренажёр предназначен исключительно для домашнего использования. Максимальный вес пользователя – 100 кг.
9. Будьте осторожны при подъёме и перемещении тренажёра, чтобы избежать травм и повреждений.
10. Сохраните данное руководство и сборочные инструменты для дальнейшего использования.
11. Данный тренажёр не предназначен для терапевтических целей.

ПРЕДУПРЕЖДЕНИЕ: БУДЬТЕ ОСТОРОЖНЫ ПРИ ПЕРЕМЕЩЕНИИ ТРЕНАЖЁРА И ОБРАЩЕНИИ С НИМ, ЧТОБЫ ИЗБЕЖАТЬ ПОВРЕЖДЕНИЯ РУК И ПАЛЬЦЕВ.

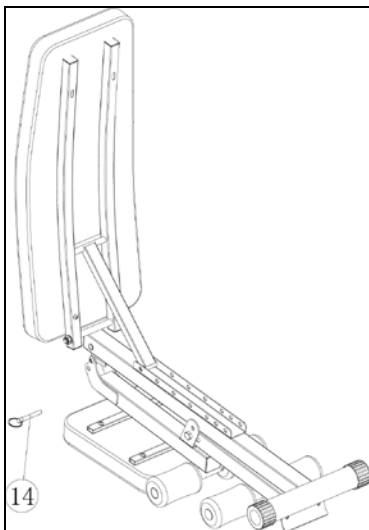
Сборочный чертёж:



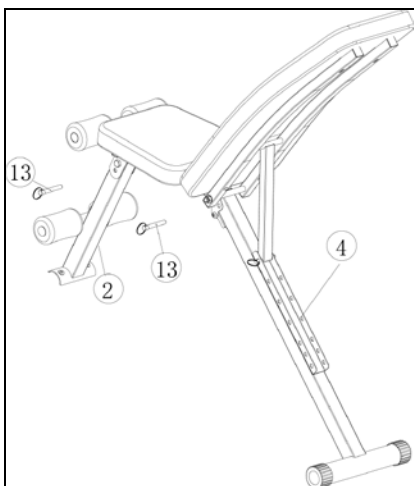
Спецификация

№	НАИМЕНОВАНИЕ	КОЛ-ВО	№	НАИМЕНОВАНИЕ	КОЛ-ВО
1	Кронштейн сиденья	1	17	Плоская шайба	3
2	Передняя опорная стойка	1	18	Гайка (M10X1.5)	3
3	Передний стабилизатор	1	19	Плоская шайба	1
4	Задняя опорная стойка	1	20	Гайка (M8)	3
5	Правая опора спинки	1	21	Болт (M6X60)	2
6	Левая опора спинки сиденья	1	22	Болт (M6X20)	2
7	Регулировочная трубка	1	23	Болт (M6X20)	2
8	Поручень	2	24	Болт (M6X35)	4
9	Спинка	1	25	Дуговая шайба	2
10	Сиденье	1	26	Пружинная шайба	2
11	Поролоновая накладка (φ 56X110)	4	27	Пластиковая заглушка (□40X40)	2
12	Поролоновая накладка (φ22X100)	2	28	Пластиковая заглушка (□25X25)	4
13	Штифт (φ10X71)	2	29	Пластиковая заглушка(φ25)	2
14	Штифт (φ8x63)	1	30	Пластиковая крышка (φ50)	4
15	Винт (M10X60)	1	31	Пластиковая заглушка(φ25)	2
16	Винт (M8X60)	1			

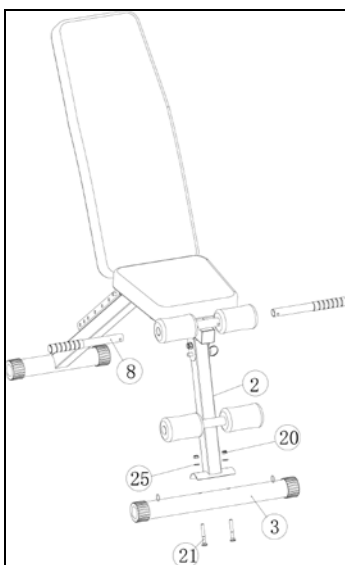
Инструкции по сборке



ШАГ 1: Разверните спинку сиденья и вставьте штифт (14) в соответствующее регулировочное отверстие.



ШАГ 2: Разверните переднюю опорную стойку (2), вставьте штифт (13) в отверстие в месте соединения. Разверните заднюю опорную стойку (4), вставьте штифт (13) в отверстие в месте соединения.



ШАГ 3: Возьмите передний стабилизатор (3) и подсоедините его к передней опорной стойке (2), после чего зафиксируйте конструкцию при помощи болта (21), дуговой шайбы (25) и гайки (20). Установите на поручень (8) тренажёра поролоновые накладки.

Варианты упражнений:

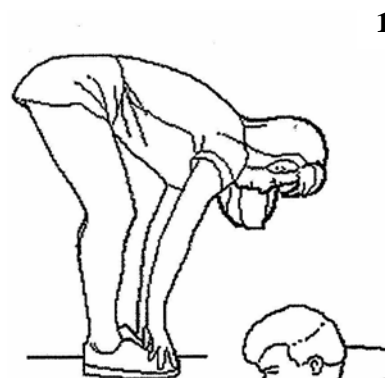


Упражнения для растяжки

Растяжка является неотъемлемой частью любой тренировки. Растяжку следует проводить после разминочных упражнений, когда Ваши мышцы разогреты, или сразу после тренировки – это снизит риск получения травм. Повторяйте нижеуказанные упражнения по 5 раз, уделяя не менее 10 секунд на каждый подход.

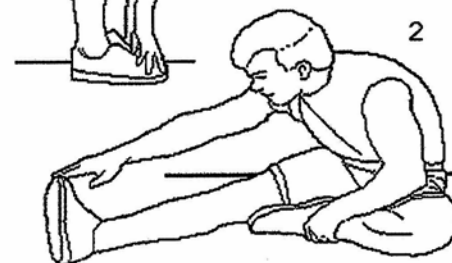
1. Наклоны вперёд

Встаньте прямо, слегка согнув колени, и медленно наклонитесь вперёд. Позвольте вашей спине и плечам расслабиться, так, чтобы вы могли дотянуться до пальцев ног, насколько это возможно. Задержитесь на 15 секунд, затем расслабьтесь (Рисунок 1).



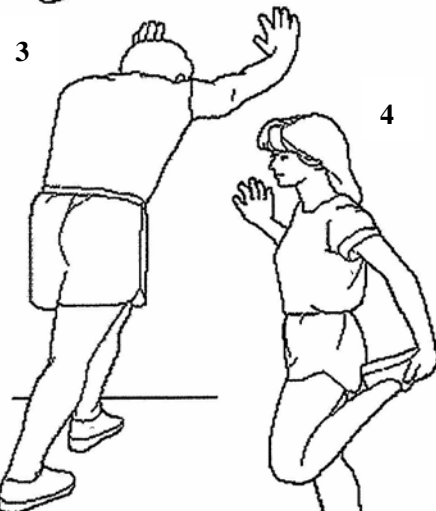
2. Растяжка подколенного сухожилия

Сядьте, правую ногу вытяните вперёд. Подтяните стопу левой ноги к себе и тянитесь к ней одноименной рукой. Тянитесь до пальцев ног, насколько это возможно. Задержитесь на 15 секунд, затем расслабьтесь. Повторите упражнение на другую ногу (Рисунок 2).



3. Растяжка лодыжек и ахилла

Поставьте одну ногу впереди другой, подойдите ближе к стене, упритесь в неё руками. Держите спину прямой. Согните переднюю ногу, наклонитесь вперёд и двигайте бёдрами к стене. Задержитесь на 15 секунд, затем расслабьтесь. Повторите упражнения на другую ногу (Рисунок 3).



4. Растяжка четырехглавых мышц

Обопритесь одной рукой на стену для равновесия, поднимите ногу, схватив её сзади свободной рукой. Подтяните пятку как можно ближе к ягодицам. Задержитесь на 10-15 секунд, затем расслабьтесь. Повторите 3 раза для каждой ноги (Рисунок 4).



5. Растяжка внутренней поверхности бедра

Сядьте, соедините подошвы ног вместе, колени наружу. Подвиньте ноги по направлению к области паха, насколько это возможно. Задержитесь на 15 секунд, затем расслабьтесь (Рисунок 5).

