

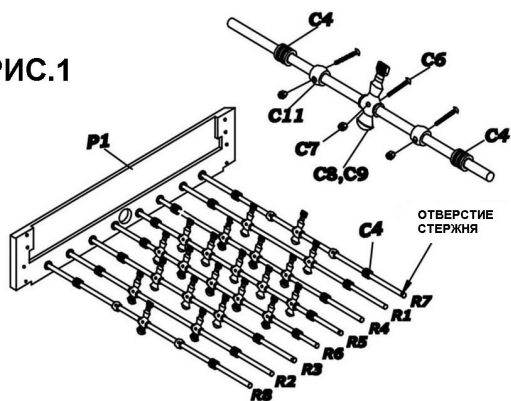
ИГРОВОЙ СТОЛ-ФУТБОЛ DFC HM-ST-55601 JUVENTUS

СБОРОЧНЫЕ ЕДИНИЦЫ

КРЕПЕЖ (РЕАЛЬНЫЕ РАЗМЕРЫ МОГУТ ОТЛИЧАТЬСЯ)

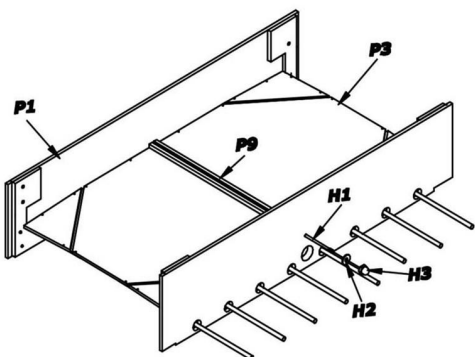
	ОПИСАНИЕ	КОЛ-ВО		ОПИСАНИЕ	КОЛ-ВО
	H1 6.4мм*745мм СТЕРЖЕНЬ	3	P12 ОПОРНАЯ ПЕРЕКЛАДИНА		2
	H2 1/4 ПЛОСКАЯ ШАЙБА	6	P13 ВОРОТА		2
	H3 1/4 ГАЙКА	6	C1 5-МЕСТНЫЙ СТЕРЖЕНЬ		2
	H4 25мм ВИНТ	28	C2 3-МЕСТНЫЙ СТЕРЖЕНЬ		4
	H5 5/16 ПЛОСКАЯ ШАЙБА	20	C3 2-МЕСТНЫЙ СТЕРЖЕНЬ		2
	H6 5/16*70мм БОЛТ	4	C4 РЕЗИНОВАЯ ВТУЛКА		16
	H7 45мм ВИНТ	4	C6 БОЛТ		26
	H8 12мм ВИНТ	42	C7 ГАЙКА		26
	H9 КРОНШТЕЙН	8	C8 ИГРОК		13
	H10 5/16*50мм БОЛТ	16	C9 ИГРОК		13
	H11 РЕГУЛИРОВОЧНАЯ НОЖКА	4	C10 ВТУЛКА		16
P1 БОКОВАЯ ПАНЕЛЬ	2	C11 ОГРАНИЧИТЕЛЬ СТЕРЖНЯ		4	
P2 ТОРЦЕВАЯ ПАНЕЛЬ	2	R1 2-МЕСТНЫЙ СТЕРЖЕНЬ		1	
P3 ИГРОВОЕ ПОЛЕ	1	R2 2-МЕСТНЫЙ СТЕРЖЕНЬ		1	
P4 НОЖКА	4	R3 3-МЕСТНЫЙ СТЕРЖЕНЬ		1	
P5 УГЛОВАЯ НАКЛАДКА	4	R4 3-МЕСТНЫЙ СТЕРЖЕНЬ		1	
P6 РУЧКА СТЕРЖНЯ	8	R5 5-МЕСТНЫЙ СТЕРЖЕНЬ		1	
P7 ЗАГЛУШКА СТЕРЖНЯ	8	R6 5-МЕСТНЫЙ СТЕРЖЕНЬ		1	
P8 СЧЕТЧИК	2	R7 1-МЕСТНЫЙ СТЕРЖЕНЬ		1	
P9 ОПОРНАЯ ПЕРЕКЛАДИНА	1	R8 1-МЕСТНЫЙ СТЕРЖЕНЬ		1	
P10 ПЕРЕКЛАДИНА	2	A1 ФУТБОЛЬНЫЙ МЯЧИК		2	
P11 ВБРАСЫВАТЕЛЬ МЯЧА	2	A2 ИНСТРУМЕНТ		1	

РИС.1



1) Вставьте стержни в боковую панель P1. Обращаем внимание, что во время этого шага стол должен находиться вверх дном.

РИС.2



2) Вставьте стержни в другую боковую панель P1. Установите игровое поле P3 в пазы боковой панели. Установите опорную перекладину P9 с обратной стороны игрового поля и зафиксируйте каждый конец перекладки к панели, затем установите три H1 поперек боковых панелей и закрепите с помощью H2 и H3.

РИС.5

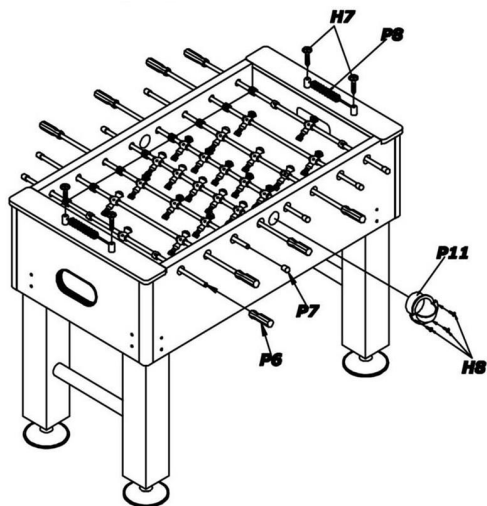
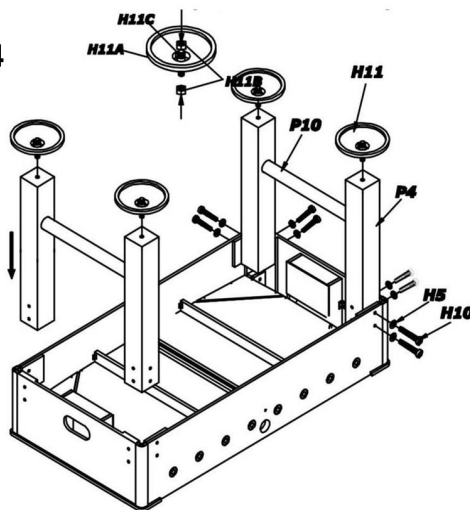


РИС.4



4) Прикрепите каждую ножку P4 к столу, используя четыре H10 и H5. Прикрепите перекладки P10 между ножек. Установите H11 на нижнюю часть каждой ножки. Примечание: Прикрепляя P11 к боковой панели, убедитесь, что отверстие направлено вверх. Если у вас возникли сложности с крепление болтов к ножкам, вам придется вернуться назад и ослабить стержни.

3) Прикрепите торцевую панель, как показано на рис.3. Затем прикрепите угловую накладку P5 между боковой и торцевой панелью. С помощью H4 прикрепите игровое поле к боковой панели, с помощью H6 и H5 – к боковой и торцевой панели. Прикрепите ворота P13 винтом H8. Примечание: Убедитесь, что боковые и торцевые панели собраны ровно.

5) Прикрепите счетчик P8 по центру каждой торцевой панели с помощью двух H7. Используя H8, прикрепите вбрасыватель мяча P11 к верхней центральной части боковой панели. Установите восемь P6 и P7 на концы стержней.

РИС.3

